



锐玛电机

2021
零部件价目表

此价目表自2021年02月01日到2021年12月31日期间有效

版本号: V2021.2



锐玛电机



北美洲 (美国)



欧洲 (德国)



亚洲 (中国)



非洲 (南非)



澳大利亚



东莞锐玛智能科技有限公司是一家生产优质家用自动化产品的国际性领先企业. 我们专业研发生产车库门开门机、车库门遥控器、遥控车库门、别墅大门、铁艺门、平移门、平开门、卷帘门和工业门的驱动电机以及可以用于所有家用电器的遥控装置. 并在欧洲、亚洲、北美洲以及非洲建立规模化的生产基地, 营销遍及28个国家和地区.

以顾客为中心是公司的一贯方针. 锐玛电机所生产的产品全部由专业代理商经销. 本企业坚持以优越的品质, 一流的服务为宗旨, 不断发展和完善质量管理体系, 并通过了EN ISO 9001国际质量体系认证以及CE认证.

锐玛AAVAQ是世界上家用自动化行业最有名的品牌之一. 锐玛电机: 德国技术、欧洲品牌、三年保修、价格合理、节能、安全、功能齐全、优质的服务是我们一贯的追求.

德国总部于2007年将亚洲基地设立在中国. 以便负责中国及整个亚洲市场的销售和服务工作. 我们承诺: 将竭诚为亚洲客户提供最好的服务.

尊贵之家, 锐玛相伴

目录

工业门电机

提升工业门电机.....第 4 页

庭院门电机

平移庭院门电机 Q 系列.....第 6 页

平移庭院门电机 D5/D8.....第 8 页

平移庭院门电机 D10.....第 10 页

平移庭院门电机 A10.....第 12 页

拉臂式平开庭院门电机 PK/V2 系列.....第 14 页

地轮式平开庭院门电机 Rumba 系列.....第 16 页

平开门庭院电机 DIY2 控制系统.....第 18 页

车库门电机

翻板车库门电机 T 系列.....第 20 页

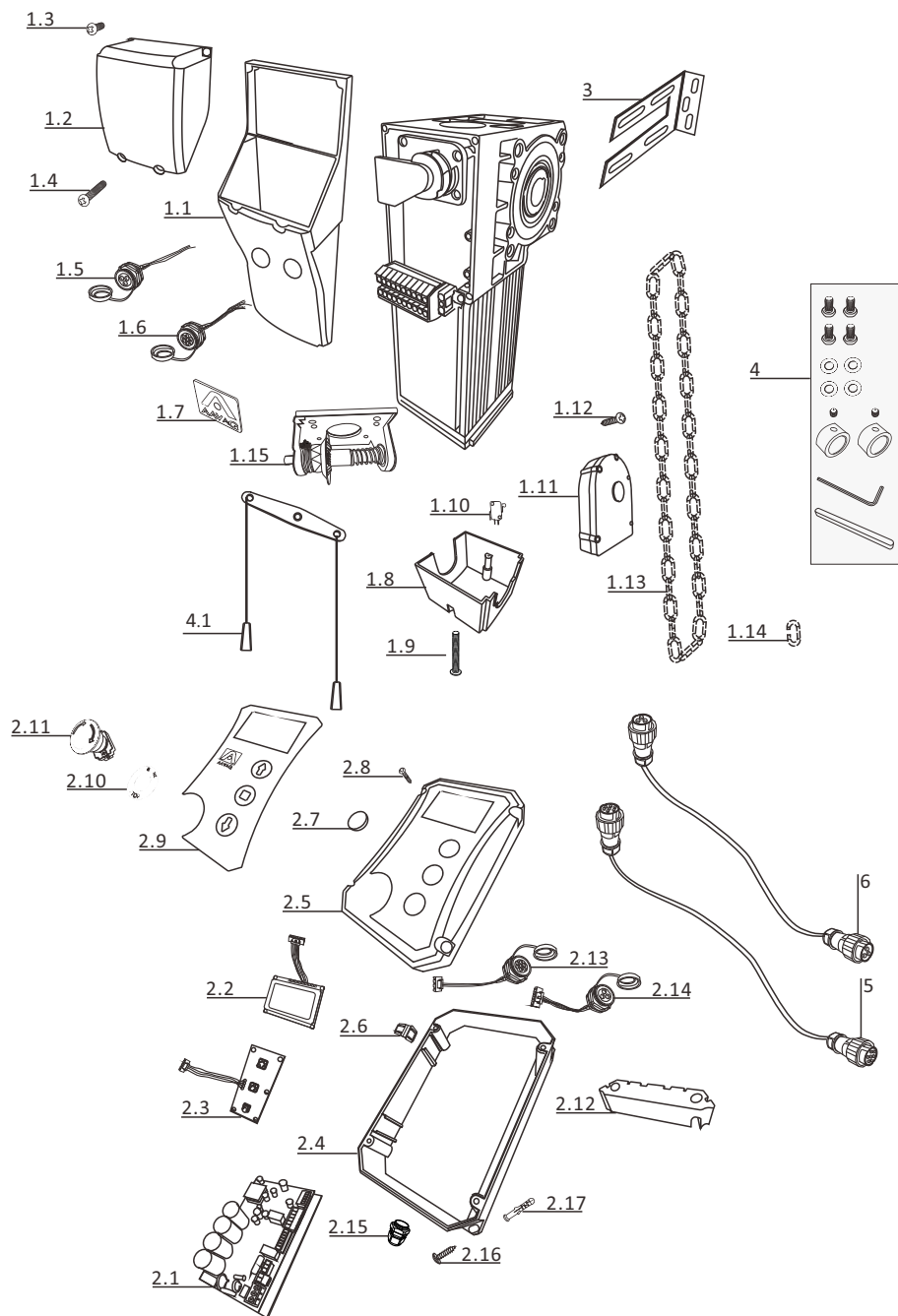
翻板车库门电机 T+ 系列.....第 22 页

翻板车库门电机 S/SX 系列.....第 24 页

车库门管状电机 TM 系列.....第 28 页

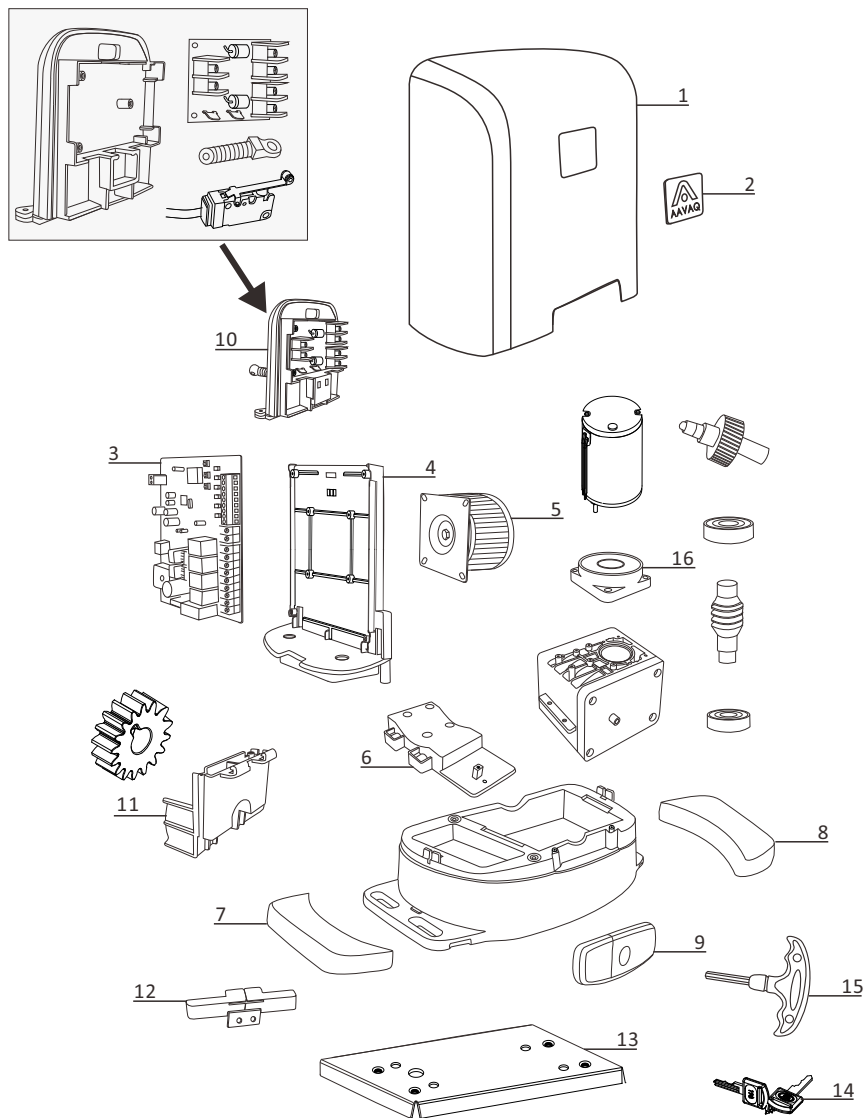
遥控配件.....第 30 页

提升工业门电机



| 编号 | 描述 | 产品号 | 范围 | 价格 |
|------|--------------|--------------|-------------|-----------|
| 1 | 马达 | 10-02306-110 | i-60 | 参考价目表 |
| | | 10-02307-110 | h-60 | 参考价目表 |
| | | 10-02311-110 | i-110 | 参考价目表 |
| | | 10-02315-110 | i-150 | 参考价目表 |
| 1.1 | 上盖 | 10-25110-000 | 通用 | ¥ 23.00 |
| 1.2 | 安装盖 | 10-25111-000 | 通用 | ¥ 11.00 |
| 1.3 | M4*10盘头螺丝 | 10-25115-000 | 通用 | ¥ 1.00 |
| 1.4 | M4*16盘头螺丝 | 10-25116-000 | 通用 | ¥ 1.00 |
| 1.5 | 3芯航空插头 | 10-22033-000 | 通用 | ¥ 48.00 |
| 1.6 | 7芯航空插头 | 10-22037-000 | 通用 | ¥ 54.00 |
| 1.7 | logo标识牌 | 10-95991-010 | 通用 | ¥ 8.00 |
| 1.8 | 小罩壳 | 10-25122-000 | 通用 | ¥ 14.00 |
| 1.9 | M4*55盘头螺丝 | 10-25123-000 | 通用 | ¥ 1.00 |
| 1.10 | 微动开关 | 10-22039-000 | 通用 | ¥ 11.00 |
| 1.11 | 链轮盒 | 10-25125-000 | 通用 | ¥ 40.00 |
| 1.12 | 4*16自攻螺钉 | 10-25081-000 | 通用 | ¥ 1.00 |
| | | 10-25210-000 | i-60 | ¥ 84.00 |
| 1.13 | 链条 | 10-25214-000 | i-110 | ¥ 118.00 |
| | | 10-27019-000 | 通用 | ¥ 1.00 |
| 1.14 | 链条连接卡环 | 10-25120-000 | 通用 | ¥ 198.00 |
| 1.15 | 链轮解脱组件 | 10-02206-110 | i-60/h-60 | 参考价目表 |
| 2 | 控制部件 | 10-02211-110 | i-110 | 参考价目表 |
| | | 10-02215-110 | i-150 | 参考价目表 |
| | | 10-23206-110 | i-60/h-60 | ¥ 1298.00 |
| 2.1 | 线路板 | 10-23211-110 | i-110 | ¥ 1598.00 |
| | | 10-23215-110 | i-150 | ¥ 1898.00 |
| | | 10-23221-110 | 通用 | ¥ 699.00 |
| 2.2 | 显示屏 | 10-23223-000 | 通用 | ¥ 66.00 |
| 2.3 | 按键板 | 10-25060-000 | 通用 | ¥ 28.00 |
| 2.4 | 控制盒底座 | 10-25061-000 | 通用 | ¥ 19.00 |
| 2.5 | 控制盒盖子 | 10-25062-000 | 通用 | ¥ 1.00 |
| 2.6 | 上下盖连接合页 | 10-25063-000 | 通用 | ¥ 1.00 |
| 2.7 | 按键块 | 10-25080-000 | 通用 | ¥ 1.00 |
| 2.8 | 螺丝 | 10-25070-010 | 通用 | ¥ 11.00 |
| 2.9 | 3M表面贴膜 | 10-25071-000 | 通用 | ¥ 3.00 |
| 2.10 | 3M紧急开关贴膜 | 10-22001-000 | 通用 | ¥ 10.00 |
| 2.11 | 紧急停止按钮 | 10-25059-000 | 通用 | ¥ 4.00 |
| 2.12 | 电线盖板 | 10-22007-000 | 通用 | ¥ 8.00 |
| 2.13 | 7芯航空插座 | 10-22003-000 | 通用 | ¥ 4.00 |
| 2.14 | 3芯航空插座 | 10-42060-000 | 通用 | ¥ 2.00 |
| 2.15 | 防水电缆线固定接头 | 10-25083-000 | 通用 | ¥ 2.00 |
| 2.16 | 不锈钢螺丝 | 10-25085-000 | 通用 | ¥ 1.00 |
| 2.17 | 膨胀管 | 10-21901-000 | 通用 | ¥ 45.00 |
| 3 | L型安装支架板 | 10-21900-000 | 通用 | ¥ 30.00 |
| 4 | 安装配件包 | 10-21902-000 | h-60 | ¥ 20.00 |
| 4.1 | h系列专用配件 | 10-22017-000 | i-60 | ¥ 105.00 |
| | | 10-22027-000 | i-110/i-150 | ¥ 140.00 |
| 5 | 7芯连接线 (带公插头) | 10-22013-000 | i-60 | ¥ 93.00 |
| | | 10-22023-000 | i-110/i-150 | ¥ 124.00 |
| 6 | 3芯连接线 (带公插头) | 10-28200-010 | 通用 | ¥ 32.00 |
| | | 10-28201-000 | 通用 | ¥ 1.00 |
| 7 | 彩色包装盒 | 10-28210-000 | 通用 | ¥ 21.00 |
| 8 | 纸板 | | | |
| 9 | 内包装泡沫 | | | |

平移庭院门电机 Q系列

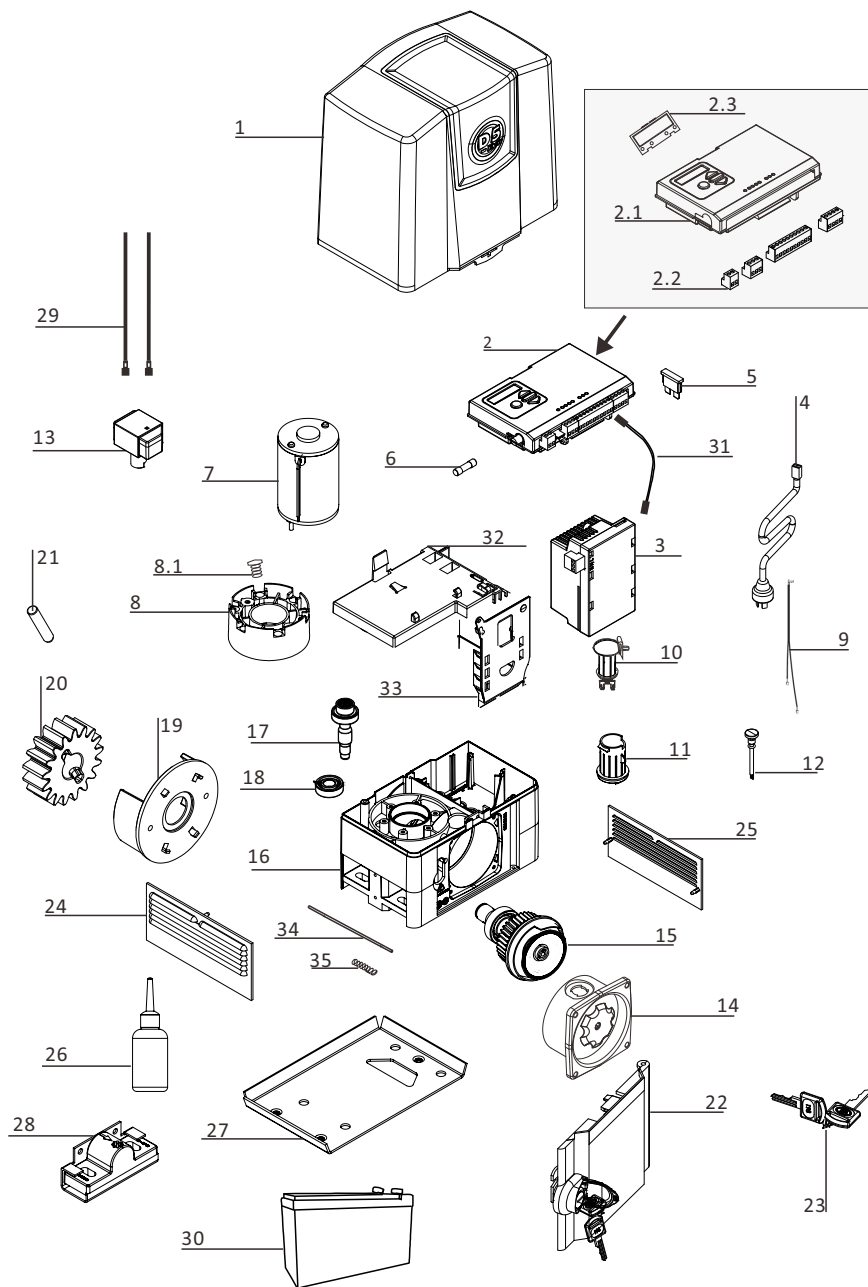


平移庭院门电机 Q系列



| 编号 | 描述 | 产品号 | 范围 | 价格 |
|----|------------|--------------|----|----------|
| 1 | 外壳 | 10-35301-000 | Q3 | ¥ 39.00 |
| 2 | logo标识牌 | 10-95991-010 | Q3 | ¥ 8.00 |
| 3 | 线路板 | 10-33103-110 | Q3 | ¥ 369.00 |
| 4 | L形塑胶固定支架 | 10-35302-000 | Q3 | ¥ 11.00 |
| 5 | 变压器 | 10-42001-000 | Q3 | ¥ 120.00 |
| 6 | 变压器座 | 10-35303-000 | Q3 | ¥ 5.00 |
| 7 | 地脚螺栓盖(左) | 10-35352-000 | Q3 | ¥ 8.00 |
| 8 | 地脚螺栓盖(右) | 10-35353-000 | Q3 | ¥ 8.00 |
| 9 | 离合器锁盖和凸锁组件 | 10-35350-000 | Q3 | ¥ 23.00 |
| 10 | 限位感应组件 | 10-31150-000 | Q3 | ¥ 66.00 |
| 11 | 限位感应组件底部 | 10-35305-000 | Q3 | ¥ 5.00 |
| 12 | 限位配件包 | 10-31191-000 | Q3 | ¥ 36.00 |
| 13 | 安装底板 | 10-35321-000 | Q3 | ¥ 58.00 |
| 14 | 钥匙(一对) | 10-35351-000 | Q3 | ¥ 5.00 |
| 15 | T形内六角把手 | 10-35381-000 | Q3 | ¥ 4.00 |
| 16 | 马达装配座 | 10-35355-010 | Q3 | ¥ 18.00 |
| 17 | 彩色包装盒 | 10-38105-010 | Q3 | ¥ 32.00 |
| 18 | 内包装泡沫 | 10-38101-000 | Q3 | ¥ 15.00 |
| 19 | 安装配件包 | 10-31190-000 | Q3 | ¥ 8.00 |

平移庭院门电机 D5/D8

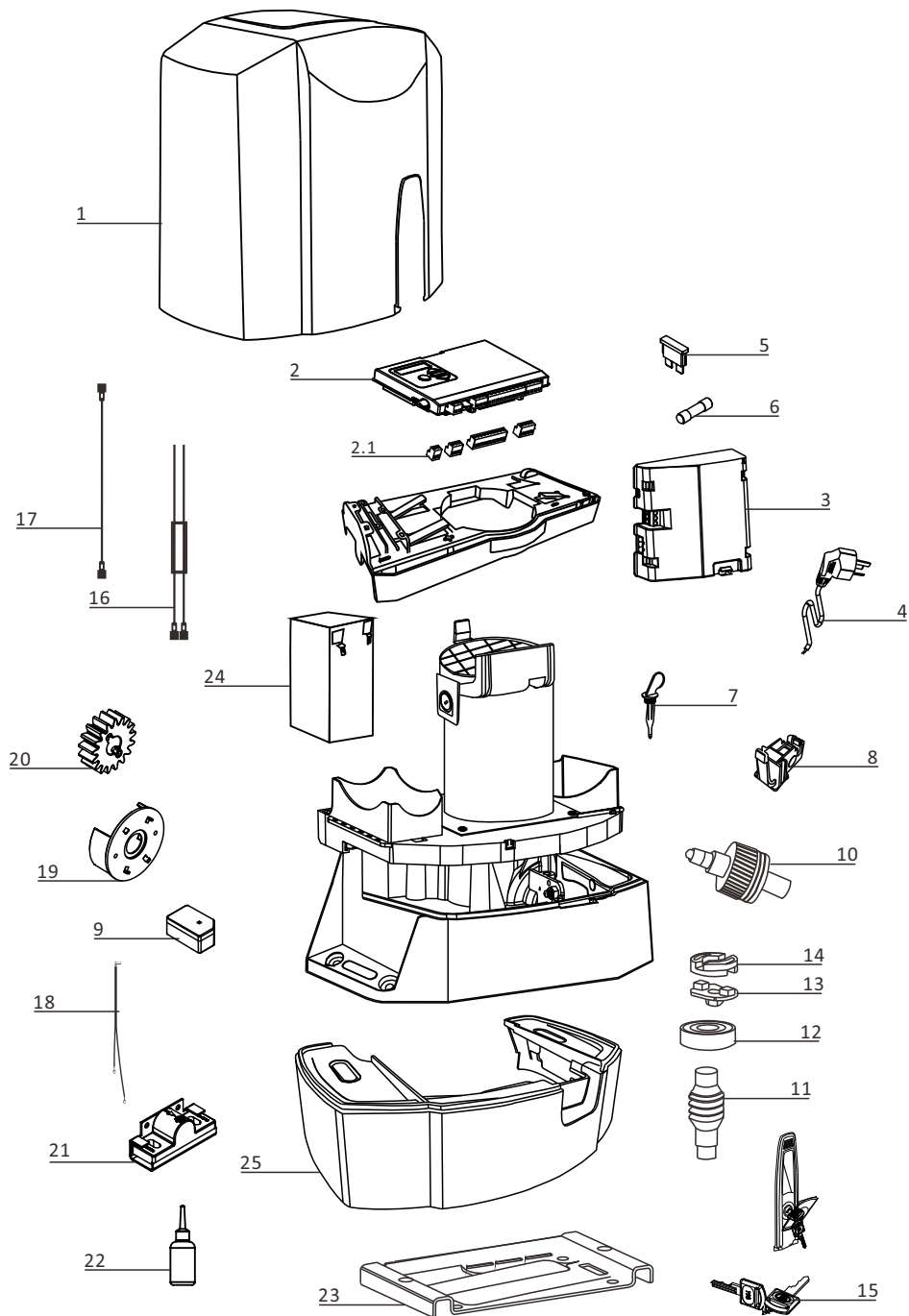


平移庭院门电机 D5/D8



| 编号 | 描述 | 产品号 | 范围 | 价格 |
|-----|---------------------|--------------|----|----------|
| 1 | 外壳 | 10-35050-000 | D5 | ¥ 115.00 |
| | | 10-35052-000 | D8 | ¥ 115.00 |
| 2 | 控制盒 | 10-33205-110 | D5 | ¥ 495.00 |
| | | 10-33208-110 | D8 | ¥ 593.00 |
| 2.1 | 控制盒外壳组件 | 10-35205-000 | D5 | ¥ 24.00 |
| | | 10-35208-000 | D8 | ¥ 24.00 |
| 2.2 | 接线端子组件 | 10-32112-000 | 通用 | ¥ 8.00 |
| 2.3 | 屏幕板 | 10-33220-000 | 通用 | ¥ 45.00 |
| 3 | 开关电源 | 10-32070-000 | 通用 | ¥ 183.00 |
| 4 | 电源线 | 10-12900-110 | 通用 | ¥ 12.00 |
| 5 | 保险丝 (绿色片式) 30A | 10-43151-000 | 通用 | ¥ 1.00 |
| 6 | 保险丝 (玻璃管式) 3.15A | 10-13098-000 | 通用 | ¥ 1.00 |
| 7 | 马达 | 10-32205-000 | D5 | ¥ 302.00 |
| | | 10-32208-000 | D8 | ¥ 362.00 |
| 8 | 马达安装座 | 10-35010-000 | 通用 | ¥ 138.00 |
| 8.1 | 固定马达安装座螺丝 | 10-35011-000 | 通用 | ¥ 1.00 |
| 9 | 传感器连接线 | 10-32100-000 | 通用 | ¥ 18.00 |
| 10 | DOSS传感器组件 | 10-32106-000 | 通用 | ¥ 48.00 |
| 11 | DOSS传感器组件安装管 | 10-32107-000 | 通用 | ¥ 8.00 |
| 12 | 量油尺 | 10-35003-000 | 通用 | ¥ 3.00 |
| 13 | 磁力开关 (带支架) | 10-32103-000 | 通用 | ¥ 23.00 |
| 14 | 内室盖 (带手轮组件, 螺母) | 10-35012-000 | 通用 | ¥ 31.00 |
| 15 | 主轴组件 | 10-35015-000 | 通用 | ¥ 415.00 |
| 16 | 齿轮箱 | 10-35016-000 | 通用 | ¥ 193.00 |
| 17 | 蜗杆组件 | 10-35018-000 | 通用 | ¥ 138.00 |
| 18 | 轴承 | 10-35019-000 | 通用 | ¥ 18.00 |
| | | 10-35061-000 | D5 | ¥ 11.00 |
| 19 | 齿轮保护罩 | 10-35071-000 | D8 | ¥ 11.00 |
| | | 10-35062-000 | D5 | ¥ 46.00 |
| 20 | 齿轮 | 10-35072-000 | D8 | ¥ 46.00 |
| | | 10-35063-000 | D5 | ¥ 2.00 |
| 21 | 销子 | 10-35073-000 | D8 | ¥ 2.00 |
| | | 10-35060-000 | 通用 | ¥ 44.00 |
| 22 | 离合器锁盖和凸轮锁组件 (带一对钥匙) | 10-35059-000 | 通用 | ¥ 5.00 |
| 23 | 钥匙 (一对) | 10-35007-000 | 通用 | ¥ 6.00 |
| 24 | 盖板 (左) | 10-35008-000 | 通用 | ¥ 6.00 |
| 25 | 盖板 (右) | 10-35008-000 | 通用 | ¥ 6.00 |
| 26 | 油 (一瓶80ml) | 10-35990-000 | 通用 | ¥ 28.00 |
| 27 | 底板 | 10-35100-000 | 通用 | ¥ 48.00 |
| 28 | 磁铁 (带安装架) | 10-35111-000 | 通用 | ¥ 23.00 |
| 29 | 电池连接导线 (一对红黑) | 10-32130-000 | 通用 | ¥ 4.00 |
| 30 | 电池 | 10-31900-000 | 通用 | ¥ 120.00 |
| 31 | 导线开关电源 | 10-09530-000 | 通用 | ¥ 5.00 |
| 32 | 控制盒支架 | 10-35005-000 | 通用 | ¥ 13.00 |
| 33 | 开关电源支架 | 10-35006-000 | 通用 | ¥ 13.00 |
| 34 | 前盖锁销 | 10-35066-000 | 通用 | ¥ 4.00 |
| 35 | 前盖锁销弹簧 | 10-35067-000 | 通用 | ¥ 1.00 |
| 36 | 磁铁安装螺丝包 | 10-35112-000 | 通用 | ¥ 2.00 |
| 37 | 电机安装螺丝包 | 10-35120-000 | 通用 | ¥ 12.00 |
| 38 | 白色包装盒 (内) | 10-38203-000 | 通用 | ¥ 24.00 |
| 39 | 彩色包装盒 | 10-38205-010 | 通用 | ¥ 24.00 |
| 40 | 内包装泡沫 | 10-38201-000 | 通用 | ¥ 35.00 |

平移庭院门电机 D10

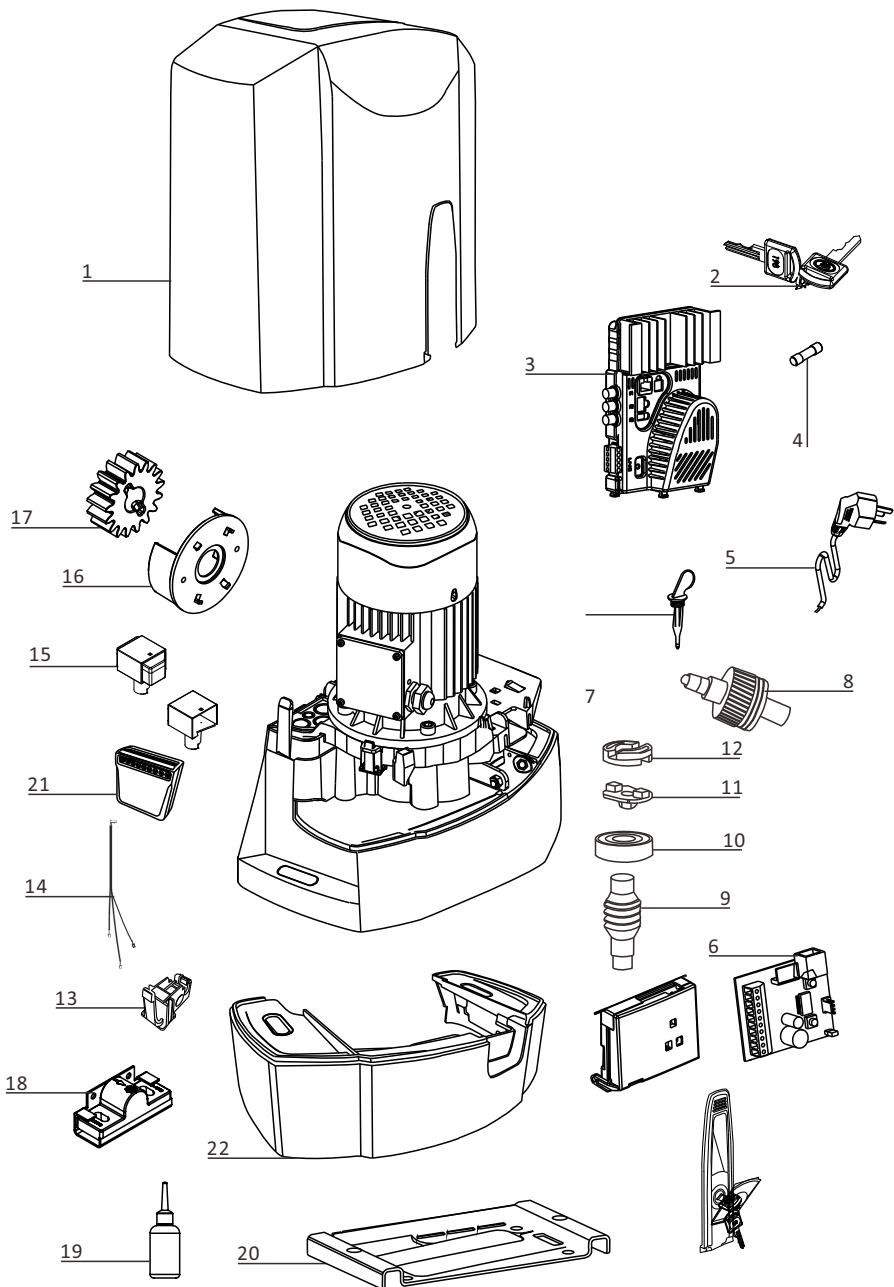


平移庭院门电机 D10



| 编号 | 描述 | 产品号 | 范围 | 价格 |
|-----|------------------|--------------|-----|----------|
| 1 | 外壳 | 10-35054-000 | D10 | ¥ 216.00 |
| 2 | 控制盒 | 10-33210-110 | D10 | ¥ 918.00 |
| 2.1 | 接线端子组件 | 10-32112-000 | D10 | ¥ 8.00 |
| 3 | 开关电源 | 10-32071-000 | D10 | ¥ 518.00 |
| 4 | 电源线 | 10-12900-110 | D10 | ¥ 12.00 |
| 5 | 保险丝 (绿色片式) 30A | 10-43151-000 | D10 | ¥ 1.00 |
| 6 | 保险丝 (玻璃管式) 3.15A | 10-13098-000 | D10 | ¥ 1.00 |
| 7 | 量油尺 | 10-35004-000 | D10 | ¥ 3.00 |
| 8 | DOSS传感器组件 | 10-32110-000 | D10 | ¥ 48.00 |
| 9 | 磁力开关 | 10-32103-000 | D10 | ¥ 23.00 |
| 10 | 主轴组件 | 10-35013-000 | D10 | ¥ 647.00 |
| 11 | 涡轮杆 | 10-35026-000 | D10 | ¥ 96.00 |
| 12 | 轴承 | 10-35029-000 | D10 | ¥ 51.00 |
| 13 | 马达涡轮连接器下盖 | 10-35030-000 | D10 | ¥ 5.00 |
| 14 | 马达涡轮连接器上盖 | 10-35031-000 | D10 | ¥ 6.00 |
| 15 | 钥匙 (一对) | 10-35059-000 | D10 | ¥ 5.00 |
| 16 | 电池连接导线 (一对红黑) | 10-32130-000 | D10 | ¥ 4.00 |
| 17 | 电池串连线 | 10-32135-000 | D10 | ¥ 2.00 |
| 18 | 传感器连接线 | 10-32100-000 | D10 | ¥ 18.00 |
| 19 | 齿轮保护罩 | 10-35083-000 | D10 | ¥ 27.00 |
| 20 | 齿轮 | 10-35062-000 | D10 | ¥ 46.00 |
| 21 | 磁铁 (带安装架) | 10-35111-000 | D10 | ¥ 23.00 |
| 22 | 油 (一瓶80ml) | 10-35990-000 | D10 | ¥ 28.00 |
| 23 | 底板 | 10-35101-000 | D10 | ¥ 114.00 |
| 24 | 电池 | 10-31900-000 | D10 | ¥ 120.00 |
| 25 | 底架盖子 | 10-35105-000 | D10 | ¥ 138.00 |
| 26 | 磁铁安装螺丝包 | 10-35112-000 | 通用 | ¥ 2.00 |
| 27 | 电机安装螺丝包 | 10-35120-000 | 通用 | ¥ 12.00 |
| 28 | 包装盒 | 10-38210-000 | D10 | ¥ 43.00 |
| 29 | 内包装泡沫(上盖和下盖) | 10-38212-000 | D10 | ¥ 40.00 |

平移庭院门电机 A10

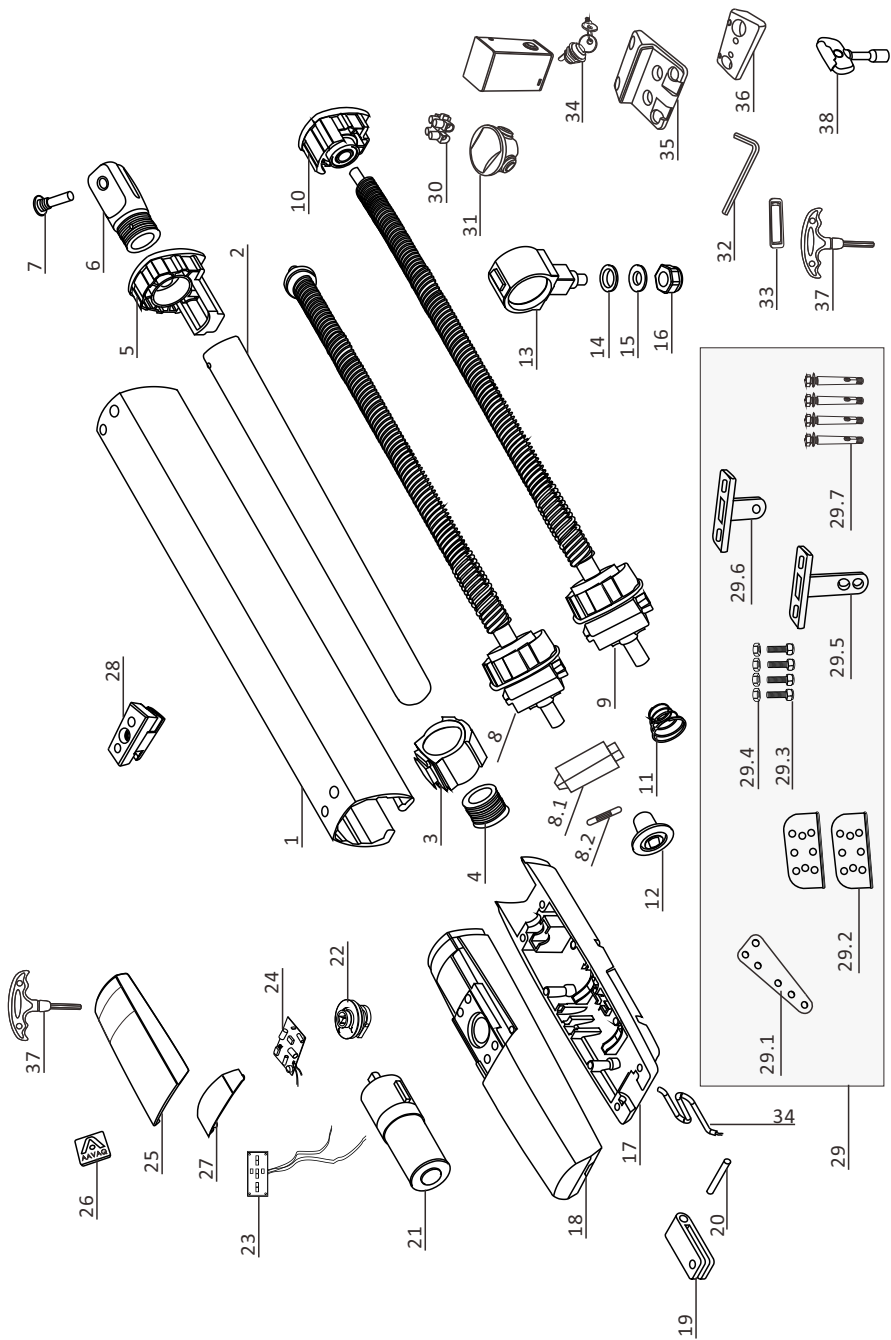


平移庭院门电机 A10



| 编号 | 描述 | 产品号 | 范围 | 价格 |
|----|-----------------|--------------|-----|-----------|
| 1 | 外壳 | 10-35056-000 | A10 | ¥ 216.00 |
| 2 | 钥匙 (一对) | 10-35059-000 | A10 | ¥ 5.00 |
| 3 | 开关电源 (变压器) | 10-32072-000 | A10 | ¥ 1320.00 |
| 4 | 保险丝 (玻璃管式) 50mA | 10-33005-000 | A10 | ¥ 1.00 |
| | 保险丝 (玻璃管式) 5A | 10-33006-000 | A10 | ¥ 1.00 |
| | 保险丝 (玻璃管式) 3A | 10-13098-000 | A10 | ¥ 1.00 |
| 5 | 电源线 | 10-12900-110 | A10 | ¥ 12.00 |
| 6 | 线路板 | 10-33310-000 | A10 | ¥ 440.00 |
| 7 | 量油尺 | 10-35004-000 | A10 | ¥ 3.00 |
| 8 | 主轴组件 | 10-35014-000 | A10 | ¥ 714.00 |
| 9 | 涡轮杆 | 10-35028-000 | A10 | ¥ 126.00 |
| 10 | 轴承 | 10-35029-000 | A10 | ¥ 51.00 |
| 11 | 马达涡轮连接器下盖 | 10-35030-000 | A10 | ¥ 5.00 |
| 12 | 马达涡轮连接器上盖 | 10-35031-000 | A10 | ¥ 6.00 |
| 13 | DOSS传感器组件 | 10-32110-000 | A10 | ¥ 48.00 |
| 14 | 传感器连接线 | 10-32101-000 | A10 | ¥ 29.00 |
| 15 | 磁力开关 (带支架) | 10-32103-000 | A10 | ¥ 23.00 |
| 16 | 齿轮保护罩 | 10-35083-000 | A10 | ¥ 27.00 |
| 17 | 齿轮 | 10-35062-000 | A10 | ¥ 46.00 |
| 18 | 磁铁 (带安装支架) | 10-35111-000 | A10 | ¥ 23.00 |
| 19 | 油 (一瓶80ml) | 10-35990-000 | A10 | ¥ 28.00 |
| 20 | 底板 | 10-35101-000 | A10 | ¥ 114.00 |
| 21 | 3-通道接收器 | 10-09503-110 | 通用 | 参考价目表 |
| 22 | 底架盖子 | 10-35105-000 | A10 | ¥ 138.00 |
| 23 | 磁铁安装螺丝包 | 10-35112-000 | 通用 | ¥ 2.00 |
| 24 | 电机安装螺丝包 | 10-35120-000 | 通用 | ¥ 12.00 |
| 25 | 包装盒 | 10-38210-000 | A10 | ¥ 43.00 |
| 26 | 内包装泡沫 (上和下盖) | 10-38212-000 | A10 | ¥ 40.00 |

拉臂式平开庭院门电机 PK/V2系列

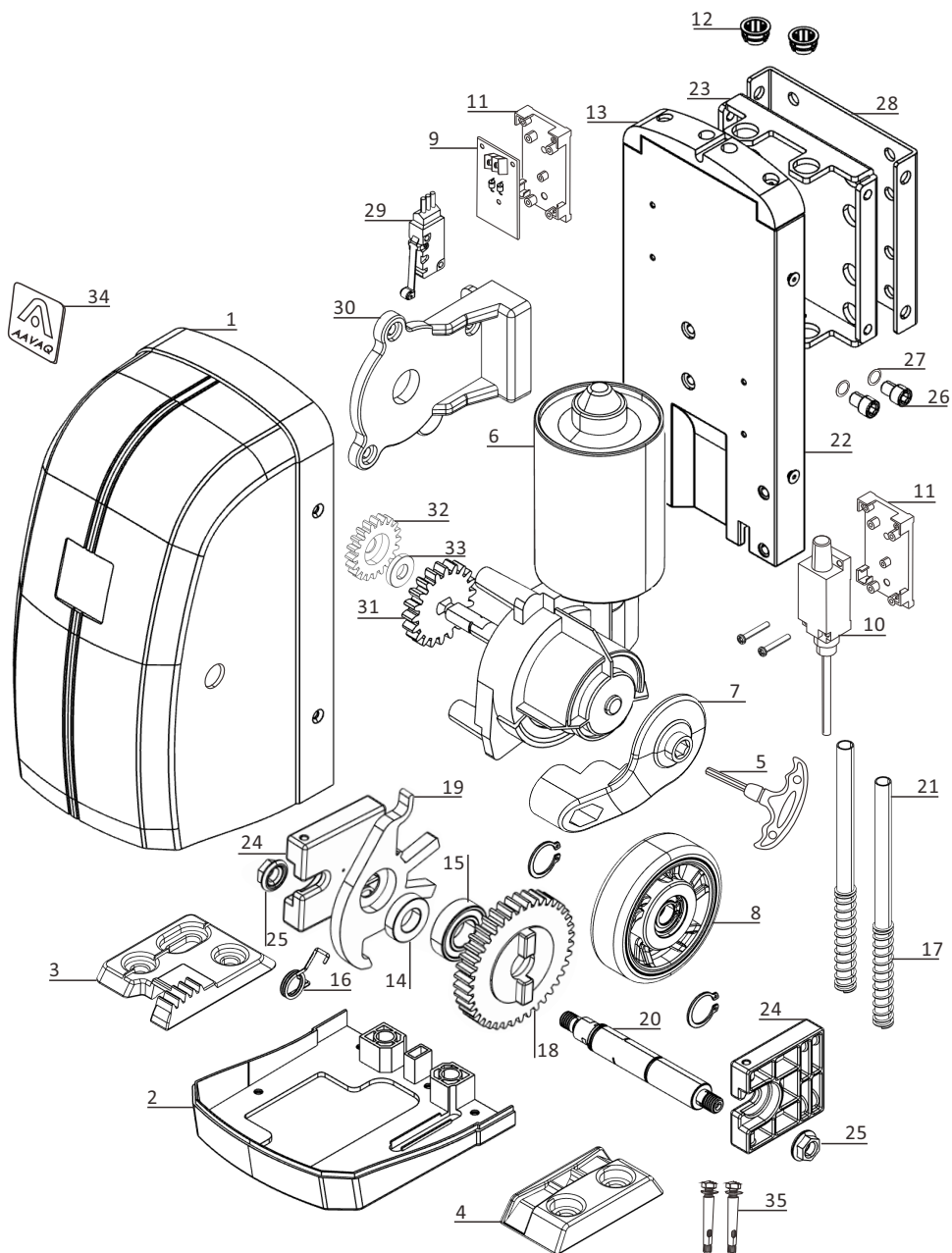


拉臂式平开庭院门电机 PK/V2系列



| 编号 | 描述 | 产品号 | 范围 | 价格 |
|------|-----------------------------------|--------------|----------|----------|
| 1 | 马达臂外壳 | 10-45015-000 | 通用 | ¥ 145.00 |
| 2 | 伸缩管部件 | 10-45018-000 | PK | ¥ 59.00 |
| 3 | 导行块(含螺丝) | 10-45019-000 | PK | ¥ 39.00 |
| 4 | 滑块螺母(Nut) 滑块螺母(Nut) | 10-45016-000 | PK260/V2 | ¥ 23.00 |
| | | 10-45017-000 | PK460 | ¥ 23.00 |
| 5 | 伸缩管前支架 | 10-45020-000 | PK | ¥ 12.00 |
| 6 | 伸缩管前端头 | 10-45022-000 | PK | ¥ 29.00 |
| 7 | 销子 | 10-45023-000 | PK | ¥ 12.00 |
| | | 10-45035-000 | PK260 | ¥ 170.00 |
| 8 | 丝杠组件 | 10-45036-000 | PK460 | ¥ 220.00 |
| | | 10-45038-000 | 通用 | ¥ 24.00 |
| 8.1 | 塑胶轴承座+轴承6202 | 10-45039-000 | 通用 | ¥ 6.00 |
| 8.2 | 插销 | 10-45028-000 | V2 | ¥ 136.00 |
| 9 | 丝杠组件 | 10-45041-000 | V2 | ¥ 19.00 |
| 10 | 丝杠前支架 | 10-45043-000 | 通用 | ¥ 6.00 |
| 11 | 弹簧 | 10-45045-000 | 通用 | ¥ 29.00 |
| 12 | 套子 | 10-45013-000 | V2 | ¥ 64.00 |
| 13 | 滑块 | 10-45010-000 | V2 | ¥ 1.00 |
| 14 | 平垫片 | 10-45012-000 | V2 | ¥ 1.00 |
| 15 | 波形垫片 | 10-45014-000 | 通用 | ¥ 6.00 |
| 16 | 螺母 | 10-45047-000 | 通用 | ¥ 123.00 |
| 17 | 机头下盖 | 10-45048-000 | 通用 | ¥ 123.00 |
| 18 | 机头上盖 | 10-45049-000 | 通用 | ¥ 27.00 |
| 19 | 尾端U形夹子 | 10-45050-000 | 通用 | ¥ 6.00 |
| 20 | 尾端插销 | 10-41602-000 | PK260/V2 | ¥ 277.00 |
| | | 10-41603-000 | PK460 | ¥ 333.00 |
| 21 | 马达 | 10-45060-000 | 通用 | ¥ 29.00 |
| 22 | 离合器 | 10-43110-000 | 通用 | ¥ 29.00 |
| 23 | 灯板 | 10-43111-000 | 通用 | ¥ 12.00 |
| 24 | 灯板控制板 离合器滑盖 (蓝色) 离合器滑盖 (灰色) | 10-45062-000 | PK260/V2 | ¥ 24.00 |
| | | 10-45063-000 | PK460 | ¥ 24.00 |
| 25 | Logo标识牌 | 10-95991-010 | 通用 | ¥ 8.00 |
| 26 | 灯罩 (蓝色) 灯罩 (灰色) | 10-45065-000 | PK260/V2 | ¥ 6.00 |
| | | 10-45066-000 | PK460 | ¥ 6.00 |
| 27 | 限位套装 (PK/V2前后限位块, 带螺丝) | 10-45002-000 | 通用 | ¥ 15.00 |
| 28 | 安装配件包 | 10-45200-000 | 通用 | ¥ 77.00 |
| 29.1 | 三角形墙壁支架 | 10-45071-000 | 通用 | ¥ 21.00 |
| 29.2 | 墙壁固定架 | 10-45072-000 | 通用 | ¥ 13.00 |
| 29.3 | 螺栓 | 10-45073-000 | 通用 | ¥ 1.00 |
| 29.4 | 螺母 | 10-45074-000 | 通用 | ¥ 1.00 |
| 29.5 | 门板固定架 | 10-45076-000 | V2 | ¥ 29.00 |
| 29.6 | 门板固定架 | 10-45077-000 | PK | ¥ 19.00 |
| 29.7 | 膨胀螺栓 | 10-45481-000 | 通用 | ¥ 4.00 |
| 30 | 接线端子 (一对) | 10-42070-000 | 通用 | ¥ 1.00 |
| 31 | 接线盒 | 10-42050-000 | 通用 | ¥ 8.00 |
| 32 | 内六角扳子 | 10-45198-000 | 通用 | ¥ 1.00 |
| 33 | 水平尺 | 10-45201-000 | 通用 | ¥ 2.00 |
| 34 | 电锁锁芯 (带一对钥匙) | 10-41808-000 | 通用 | ¥ 54.00 |
| 35 | 电锁配套门阻 | 10-41809-000 | 通用 | ¥ 50.00 |
| 36 | 门阻 | 10-41871-000 | 通用 | ¥ 21.00 |
| 37 | T形内六角把手 | 10-35381-000 | PK | ¥ 4.00 |
| 38 | 离合器钥匙 | 10-45008-000 | 第四代 | ¥ 7.00 |
| 39 | 马达电源线 | 10-42201-000 | 通用 | ¥ 8.00 |
| 40 | 内包装泡沫 | 10-48153-000 | 通用 | ¥ 21.00 |
| 41 | 彩色包装盒 | 10-48820-010 | 通用 | ¥ 36.00 |

地轮式平开庭院门电机 Rumba系列

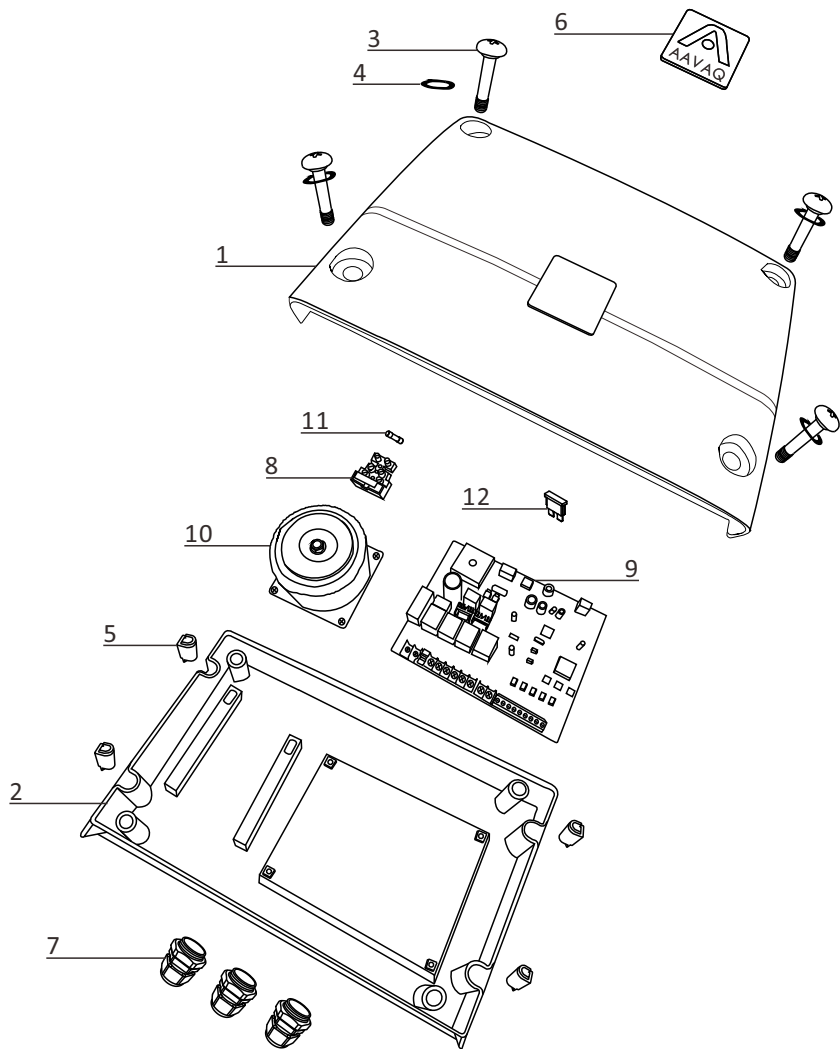


地轮式平开庭院门电机 Rumba系列



| 编号 | 描述 | 产品号 | 范围 | 价格 |
|-----|--------------|--------------|-------|----------|
| 1 | 外壳 | 10-45401-000 | Rumba | ¥ 38.00 |
| 2 | 移动部件底盖板 | 10-45402-000 | Rumba | ¥ 6.00 |
| 3a | 关门限位, 不锈钢-内开 | 10-45435-000 | Rumba | ¥ 58.00 |
| 3b | 关门限位, 不锈钢-外开 | 10-45436-000 | Rumba | ¥ 58.00 |
| 4 | 开门限位 | 10-45405-000 | Rumba | ¥ 12.00 |
| 5 | T形内六角把手 | 10-35381-000 | Rumba | ¥ 4.00 |
| 6 | 马达 | 10-42401-000 | Rumba | ¥ 238.00 |
| 7 | 离合板 | 10-45407-000 | Rumba | ¥ 11.00 |
| 8 | 轮子 | 10-41451-000 | Rumba | ¥ 89.00 |
| 9 | 马达控制板 | 10-43401-000 | Rumba | ¥ 14.00 |
| 10 | 限位开关组件 | 10-43421-001 | Rumba | ¥ 45.00 |
| 11 | 固定支架 | 10-45403-000 | Rumba | ¥ 2.00 |
| 12 | 导行滑块 | 10-45406-000 | Rumba | ¥ 1.00 |
| 13 | 底盘上盖 | 10-45408-000 | Rumba | ¥ 5.00 |
| 14 | 自锁门勾轴承 | 10-45486-000 | Rumba | ¥ 4.00 |
| 15 | 轴承 | 10-45490-000 | Rumba | ¥ 5.00 |
| 16a | 扭簧-内开 | 10-45411-000 | Rumba | ¥ 2.00 |
| 16b | 扭簧-外开 | 10-45411-001 | Rumba | ¥ 2.00 |
| 17 | 弹簧 | 10-45412-000 | Rumba | ¥ 3.00 |
| 18 | 走轮齿轮 | 10-45422-000 | Rumba | ¥ 78.00 |
| 19a | 自锁门钩-内开 | 10-45425-000 | Rumba | ¥ 55.00 |
| 19b | 自锁门钩-外开 | 10-45425-001 | Rumba | ¥ 55.00 |
| 20 | 走轮主轴 | 10-45426-000 | Rumba | ¥ 39.00 |
| 21 | 弹簧导管 | 10-45450-000 | Rumba | ¥ 18.00 |
| 22 | 底盘 | 10-45430-000 | Rumba | ¥ 236.00 |
| 23 | 滑块 | 10-45431-000 | Rumba | ¥ 144.00 |
| 24 | 走轮轴支架 | 10-45432-000 | Rumba | ¥ 38.00 |
| 25 | 法兰螺母M10 | 10-45494-000 | Rumba | ¥ 2.00 |
| 26 | 圆柱头内六角机螺丝 | 10-45496-000 | Rumba | ¥ 4.00 |
| 27 | 垫片 | 10-45493-001 | Rumba | ¥ 1.00 |
| 28 | 门扇固定支架 | 10-45421-000 | Rumba | ¥ 21.00 |
| 29 | 限位微动开关与连接线组件 | 10-43411-000 | Rumba | ¥ 31.00 |
| 30 | 马达支架 | 10-45438-000 | Rumba | ¥ 34.00 |
| 31 | 马达齿轮 | 10-45423-000 | Rumba | ¥ 52.00 |
| 32 | 中间齿轮 | 10-45424-000 | Rumba | ¥ 35.00 |
| 33 | 轴承 | 10-45487-000 | Rumba | ¥ 3.00 |
| 34 | logo标识牌 | 10-95991-010 | Rumba | ¥ 8.00 |
| 35 | 膨胀螺栓 | 10-45480-000 | Rumba | ¥ 1.00 |
| 36 | 内包装泡沫 | 10-48155-000 | Rumba | ¥ 25.00 |
| 37 | 彩色包装盒 | 10-48825-010 | Rumba | ¥ 36.00 |

平开庭院门电机 DIY2控制系统

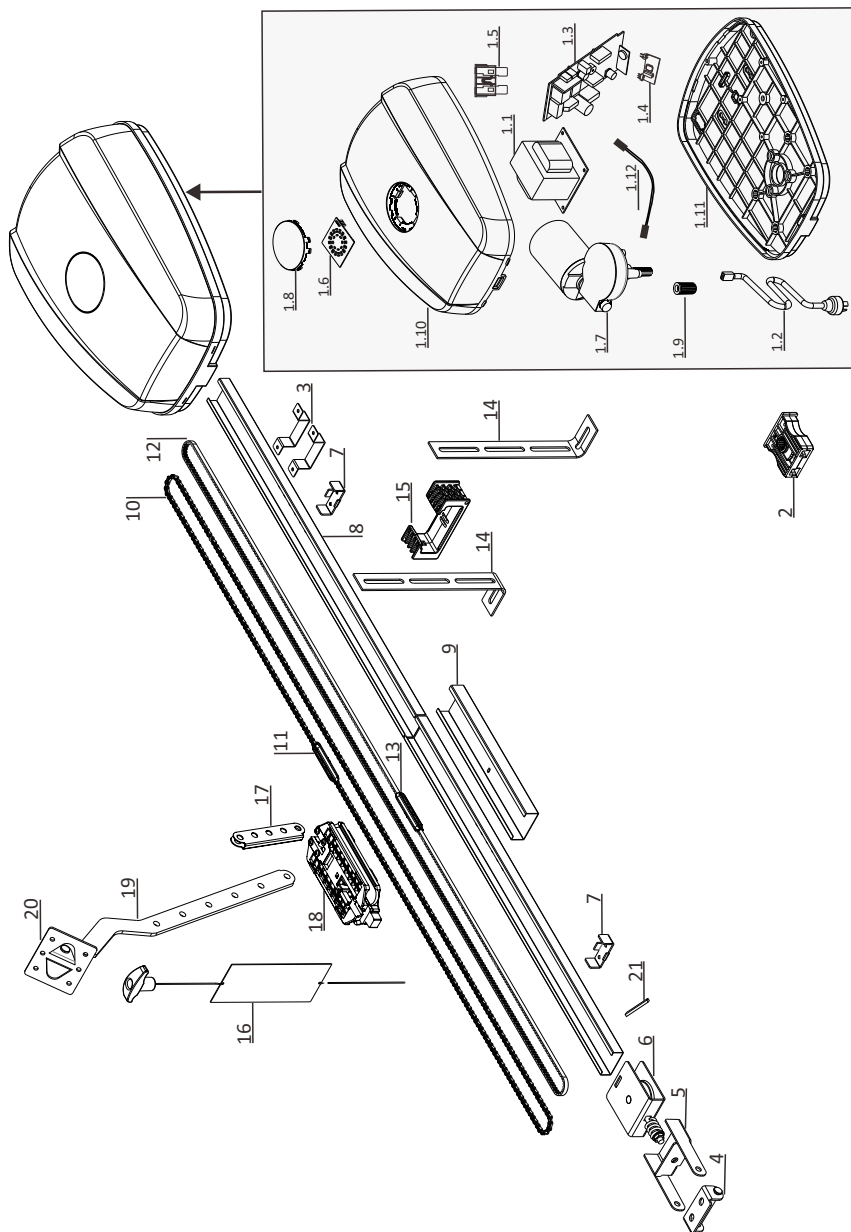


平开庭院门电机 DIY2控制系统



| 编号 | 描述 | 产品号 | 范围 | 价格 |
|----|-----------------|--------------|-------|----------|
| 1 | 上盖 | 10-45305-000 | 通用 | ¥ 34.00 |
| 2 | 底盘 | 10-45300-000 | 通用 | ¥ 34.00 |
| 3 | 塑胶螺丝 | 10-45322-000 | 通用 | ¥ 1.00 |
| 4 | O形密封圈 | 10-45323-000 | 通用 | ¥ 1.00 |
| 5 | 塑胶挡水块 | 10-45321-000 | 通用 | ¥ 1.00 |
| 6 | Logo标识牌 | 10-95991-010 | 通用 | ¥ 8.00 |
| 7 | 防水电缆线固定接头 | 10-42060-000 | 通用 | ¥ 2.00 |
| 8 | 保险丝座 | 10-42100-000 | 通用 | ¥ 6.00 |
| 9 | 线路板 | 10-43022-110 | PK/V2 | ¥ 369.00 |
| | | 10-43023-110 | 地理式 | ¥ 369.00 |
| | | 10-43024-110 | 地轮式 | ¥ 369.00 |
| 10 | 变压器 | 10-42001-000 | 通用 | ¥ 120.00 |
| 11 | 保险丝 (玻璃管式) 1.5A | 10-43171-000 | 通用 | ¥ 1.00 |
| 12 | 保险丝 (蓝色片式) 15A | 10-43150-000 | 通用 | ¥ 1.00 |

翻板车库门电机 T系列

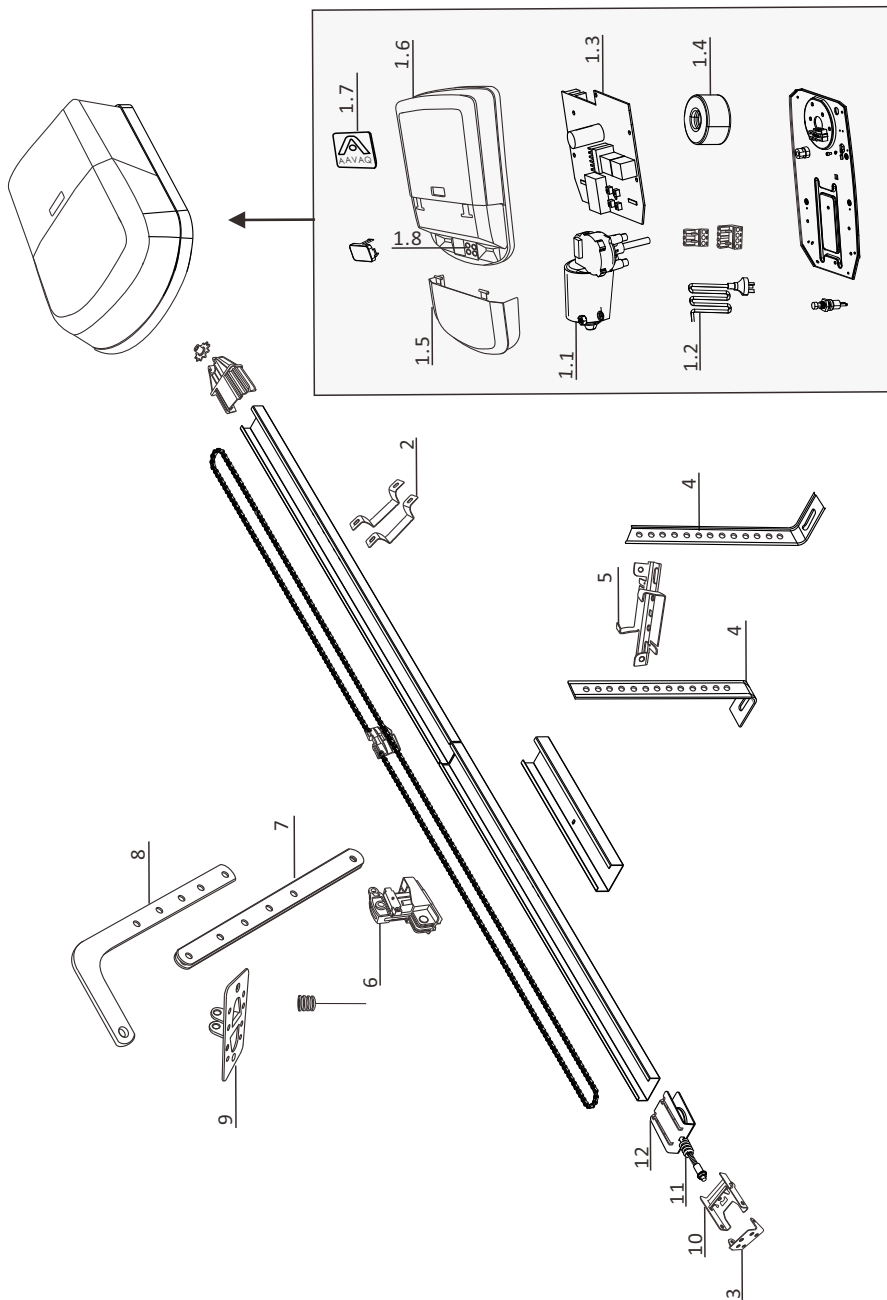


翻板车库门电机 T系列



| 编号 | 描述 | 产品号 | 范围 | 价格 |
|------|----------------|--------------|-------|----------|
| 1.1 | 变压器 | 10-12210-000 | T5 | ¥ 99.00 |
| | | 10-12212-000 | T6 | ¥ 129.00 |
| | | 10-12216-000 | T8 | ¥ 169.00 |
| 1.2 | 电源线 | 10-12909-115 | 通用 | ¥ 25.00 |
| 1.3 | 线路板 | 10-13001-110 | 通用 | ¥ 259.00 |
| 1.4 | 接收模块 | 10-13901-000 | 通用 | ¥ 28.00 |
| 1.5 | 保险丝 (蓝色片式) 15A | 10-43150-000 | 通用 | ¥ 1.00 |
| 1.6 | LED灯板 | 10-13220-000 | 通用 | ¥ 29.00 |
| 1.7 | 马达 | 10-12010-000 | T5/T6 | ¥ 239.00 |
| | | 10-12014-000 | T8 | ¥ 339.00 |
| 1.8 | 灯盖 | 10-15171-000 | 通用 | ¥ 4.00 |
| 1.9 | 联轴器 | 10-15080-000 | 通用 | ¥ 3.00 |
| 1.10 | 机头外壳 | 10-15179-000 | 通用 | ¥ 53.00 |
| 1.11 | 机头底盘 | 10-15083-000 | 通用 | ¥ 52.00 |
| 1.12 | 霍尔感应线 | 10-13051-000 | 通用 | ¥ 18.00 |
| 2 | 链轮组件 (花轴) | 10-15085-000 | 通用 | ¥ 23.00 |
| 3 | 导轨固定架 | 10-15028-000 | 通用 | ¥ 4.00 |
| 4 | 墙体支架 | 10-15009-000 | 通用 | ¥ 4.00 |
| 5 | 涨紧支架 | 10-15008-000 | 通用 | ¥ 8.00 |
| 6 | 换向链轮组件 | 10-15014-000 | 通用 | ¥ 29.00 |
| 7 | C型限位块 (老款) | 10-15017-000 | 通用 | ¥ 9.00 |
| | 凹型限位块 (新款) | 10-15017-001 | 通用 | ¥ 9.00 |
| 8 | 导轨1364mm | 10-15103-000 | 通用 | ¥ 39.00 |
| | 导轨1677mm | 10-15104-000 | 通用 | ¥ 45.00 |
| 9 | 导轨接头 | 10-15101-000 | 通用 | ¥ 23.00 |
| 10 | 链条 | 10-15218-000 | 通用 | ¥ 63.00 |
| 11 | 链条连接件 (带螺丝) | 10-15075-000 | 通用 | ¥ 17.00 |
| 12 | 皮带 | 10-15206-000 | 通用 | ¥ 93.00 |
| 13 | 皮带连接件 (带螺丝) | 10-15071-000 | 通用 | ¥ 18.00 |
| 14 | L型固定架 | 10-15026-000 | 通用 | ¥ 9.00 |
| 15 | C型吊架 (带螺丝) | 10-15012-000 | 通用 | ¥ 13.00 |
| 16 | 离合拉绳 (带T拉手) | 10-15078-000 | 通用 | ¥ 8.00 |
| 17 | 连接杆 | 10-15077-000 | 通用 | ¥ 4.00 |
| 18 | 离合块 (老款) | 10-15076-000 | 通用 | ¥ 46.00 |
| | 离合块 (新款) | 10-15076-001 | 通用 | ¥ 46.00 |
| 19 | 直弯连杆 | 10-15041-000 | 通用 | ¥ 19.00 |
| 20 | 门体固定支架 | 10-15001-000 | 通用 | ¥ 5.00 |
| 21 | 链条定位件 | 10-15018-000 | 通用 | ¥ 10.00 |
| 22 | 安装配件包 | 10-11320-000 | 通用 | ¥ 25.00 |
| 23 | 内包装泡沫 (底部) | 10-18026-000 | 通用 | ¥ 15.00 |
| 24 | 内包装泡沫 (上盖) | 10-18025-000 | 通用 | ¥ 8.00 |
| 25 | 包装盒 | 10-18030-010 | 通用 | ¥ 19.00 |

车库门 T+系列

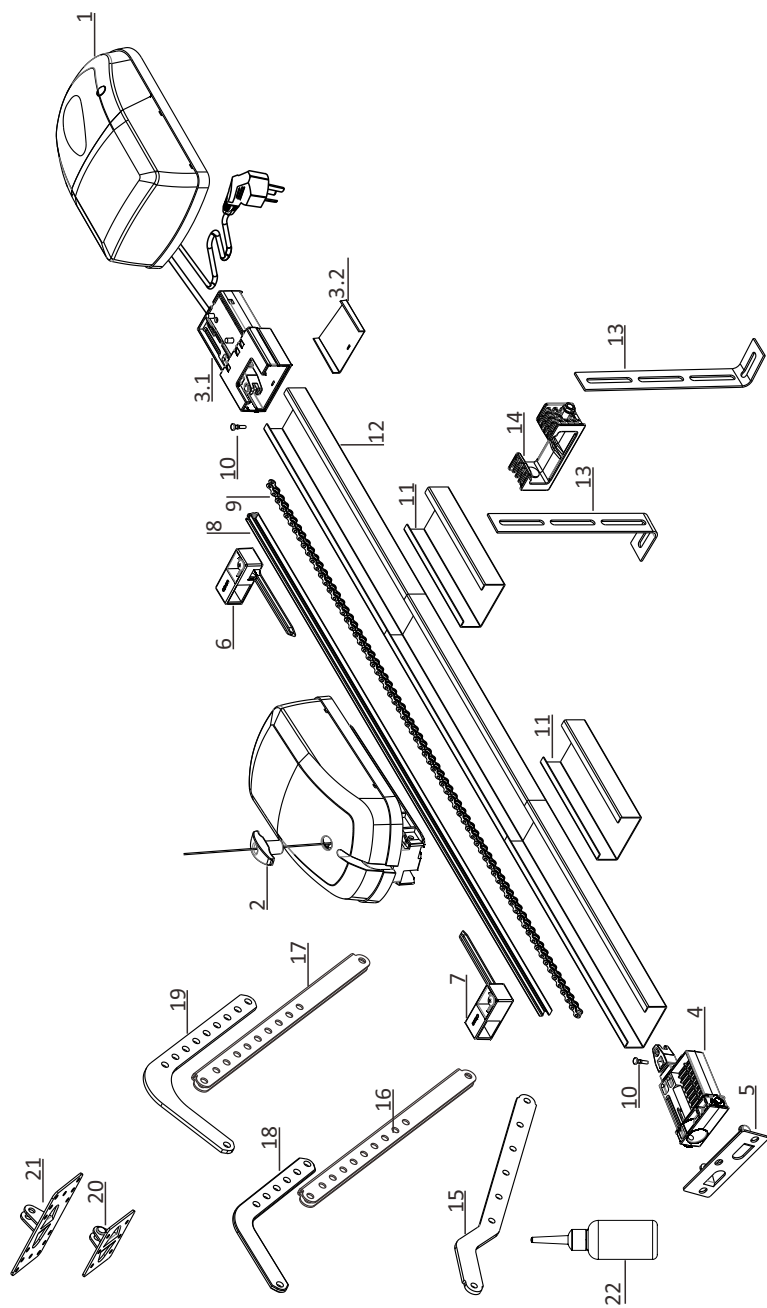


车库门 T+系列



| 编号 | 描述 | 产品号 | 范围 | 价格 |
|-----|--------------------|--------------|------|----------|
| 1.1 | 马达 | 10-12001-000 | T5+ | ¥ 159.00 |
| | | 10-12002-000 | T7+ | ¥ 199.00 |
| | | 10-12004-000 | T10+ | ¥ 299.00 |
| 1.2 | 电源线 | 10-12908-110 | 通用 | ¥ 12.00 |
| 1.3 | 线路板 | 10-13011-110 | 通用 | ¥ 199.00 |
| 1.4 | 变压器 | 10-12201-000 | T5+ | ¥ 99.00 |
| | | 10-12202-000 | T7+ | ¥ 129.00 |
| | | 10-12204-000 | T10+ | ¥ 169.00 |
| 1.5 | 灯盖 | 10-15570-000 | 通用 | ¥ 8.00 |
| 1.6 | 机头外壳 | 10-15580-000 | 通用 | ¥ 25.00 |
| 1.7 | Logo标识牌 | 10-95991-010 | 通用 | ¥ 8.00 |
| 1.8 | 按键标签 | 10-15590-010 | 通用 | ¥ 3.00 |
| 2 | 导轨固定架 | 10-15528-000 | 通用 | ¥ 6.00 |
| 3 | 墙体支架 | 10-15509-000 | 通用 | ¥ 5.00 |
| 4 | L形固定架 | 10-15526-000 | 通用 | ¥ 9.00 |
| 5 | 导轨吊架 | 10-15512-000 | 通用 | ¥ 8.00 |
| 6 | 离合块 | 10-15576-001 | 通用 | ¥ 18.00 |
| 7 | 连接杆 | 10-15531-000 | 通用 | ¥ 13.00 |
| 8 | 120°弯连杆 | 10-15543-000 | 通用 | ¥ 13.00 |
| 9 | 门体固定支架 | 10-15501-000 | 通用 | ¥ 5.00 |
| 10 | 铁轨端架 | 10-15516-000 | 通用 | ¥ 6.00 |
| 11 | 张紧螺母套件 | 10-15517-000 | 通用 | ¥ 6.00 |
| 12 | 甲醛轮套件 | 10-15518-000 | 通用 | ¥ 8.00 |
| 13 | 安装配件包 | 10-11520-000 | 通用 | ¥ 12.00 |
| 14 | 机头包装盒 | 10-18101-010 | 通用 | ¥ 13.00 |
| 15 | 导轨包装盒 (3+2, 4+3通用) | 10-18121-000 | 通用 | ¥ 6.00 |

翻板车库门电机 S/SX系列

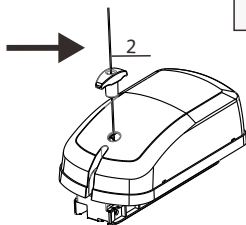
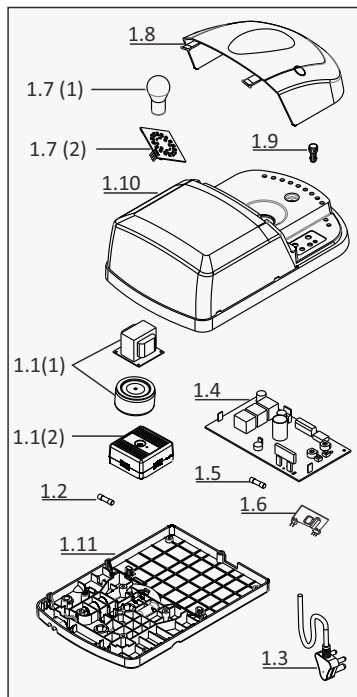
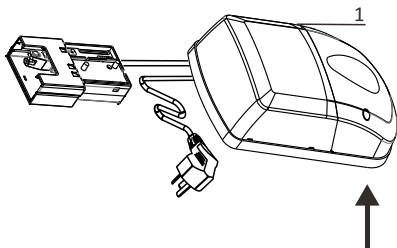
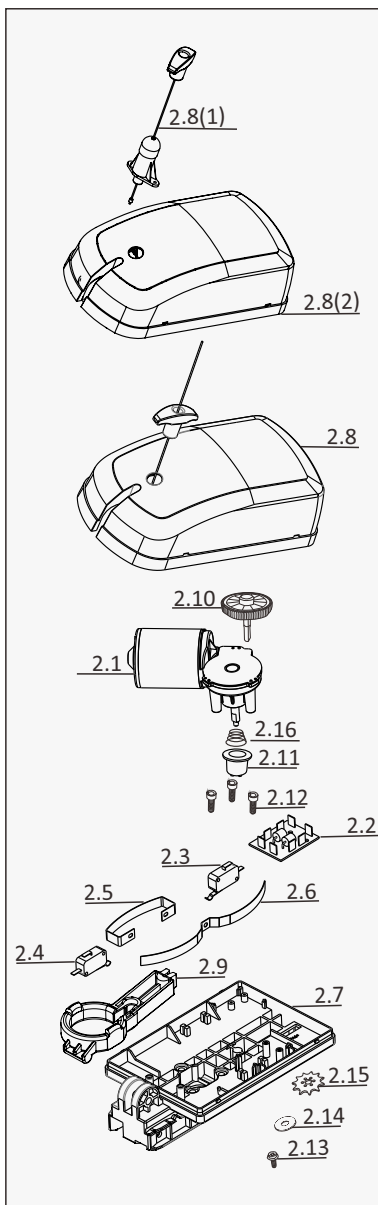


翻板车库门电机 S/SX系列



| 编号 | 描述 | 产品号 | 范围 | 价格 |
|-----|------------------------|--------------|-----------------|---------|
| 1 | 控制部件 | | 详细内容请参照第26页 | |
| 2 | 移动部件 | | 详细内容请参照第26页 | |
| 3.1 | 预紧块 (开门) | 10-15190-000 | 通用 | ¥ 61.00 |
| 3.2 | 链条紧张组件插入块 (1.2mm厚导轨专用) | 10-15191-000 | S12 (1.2mm厚导轨) | ¥ 3.00 |
| 4 | 预紧块 (关门) | 10-15192-000 | 通用 | ¥ 32.00 |
| 5 | 墙体支架 | 10-15010-000 | 通用 | ¥ 6.00 |
| 6 | 限位块 (开门) | 10-15194-000 | 通用 | ¥ 7.00 |
| 7 | 限位块 (关门) | 10-15196-000 | 通用 | ¥ 7.00 |
| 8 | 链条绝缘条 | 10-15350-000 | 通用 | ¥ 8.00 |
| 9 | 链条 | 10-15216-000 | 通用 | ¥ 60.00 |
| 10 | 链条连接针 | 10-15330-000 | 通用 | ¥ 2.00 |
| 11 | 导轨连接头1.2mm厚 | 10-15101-000 | 通用 | ¥ 23.00 |
| | 导轨连接头2.0mm厚 | 10-15102-000 | 通用 | ¥ 38.00 |
| 12 | 导轨1.2mm厚 | 10-15110-000 | 通用 | ¥ 42.00 |
| | 导轨2.0mm厚 | 10-15130-000 | 通用 | ¥ 71.00 |
| 13 | L型固定架 (黑色) | 10-15026-000 | 通用 | ¥ 9.00 |
| | L型固定架 (银色) | 10-15027-000 | 通用 | ¥ 9.00 |
| 14 | C型吊架 | 10-15012-000 | 通用 | ¥ 13.00 |
| 15 | 直弯连杆 (黑色) | 10-15041-000 | 通用 | ¥ 19.00 |
| | 直弯连杆 (银色) | 10-15042-000 | 通用 | ¥ 19.00 |
| 16 | 1.5mm直连杆 (黑色) | 10-15031-000 | 通用 | ¥ 13.00 |
| | 1.5mm直连杆 (银色) | 10-15033-000 | 通用 | ¥ 13.00 |
| 17 | 2.0mm直连杆 (黑色) | 10-15032-000 | 通用 | ¥ 15.00 |
| | 2.0mm直连杆 (银色) | 10-15034-000 | 通用 | ¥ 15.00 |
| 18 | 120°弯连杆 (黑色) | 10-15043-000 | 通用 | ¥ 17.00 |
| | 120°弯连杆 (银色) | 10-15044-000 | 通用 | ¥ 17.00 |
| 19 | 90°弯连杆 (黑色) | 10-15045-000 | 通用 | ¥ 20.00 |
| | 90°弯连杆 (银色) | 10-15046-000 | 通用 | ¥ 20.00 |
| 20 | 门体固定支架 (黑色) | 10-15001-000 | 通用 | ¥ 5.00 |
| | 门体固定支架 (银色) | 10-15002-000 | 通用 | ¥ 5.00 |
| 21 | 门体固定支架 (黑色) | 10-15003-000 | 通用 | ¥ 12.00 |
| | 门体固定支架 (银色) | 10-15004-000 | 通用 | ¥ 12.00 |
| 22 | 润滑油 | 10-15990-000 | 通用 | ¥ 24.00 |
| 23 | 安装配件包 | 10-11326-000 | 通用 | ¥ 36.00 |
| 24 | 纸托包装盒 | 10-18511-000 | S12 | ¥ 14.00 |
| 25 | 彩色外包装盒 | 10-18512-010 | S12 | ¥ 15.00 |
| 26 | 内包装泡沫 | 10-18516-000 | SX12/1000, SX20 | ¥ 34.00 |
| 27 | 彩色外包装盒 | 10-18518-010 | SX12/1000, SX20 | ¥ 46.00 |
| 28 | 零件纸盒 | 10-18001-000 | 通用 | ¥ 3.00 |
| 29 | 导轨包装盒 | 10-18901-000 | S12 | ¥ 12.00 |

翻板车库门电机 s/sx系列

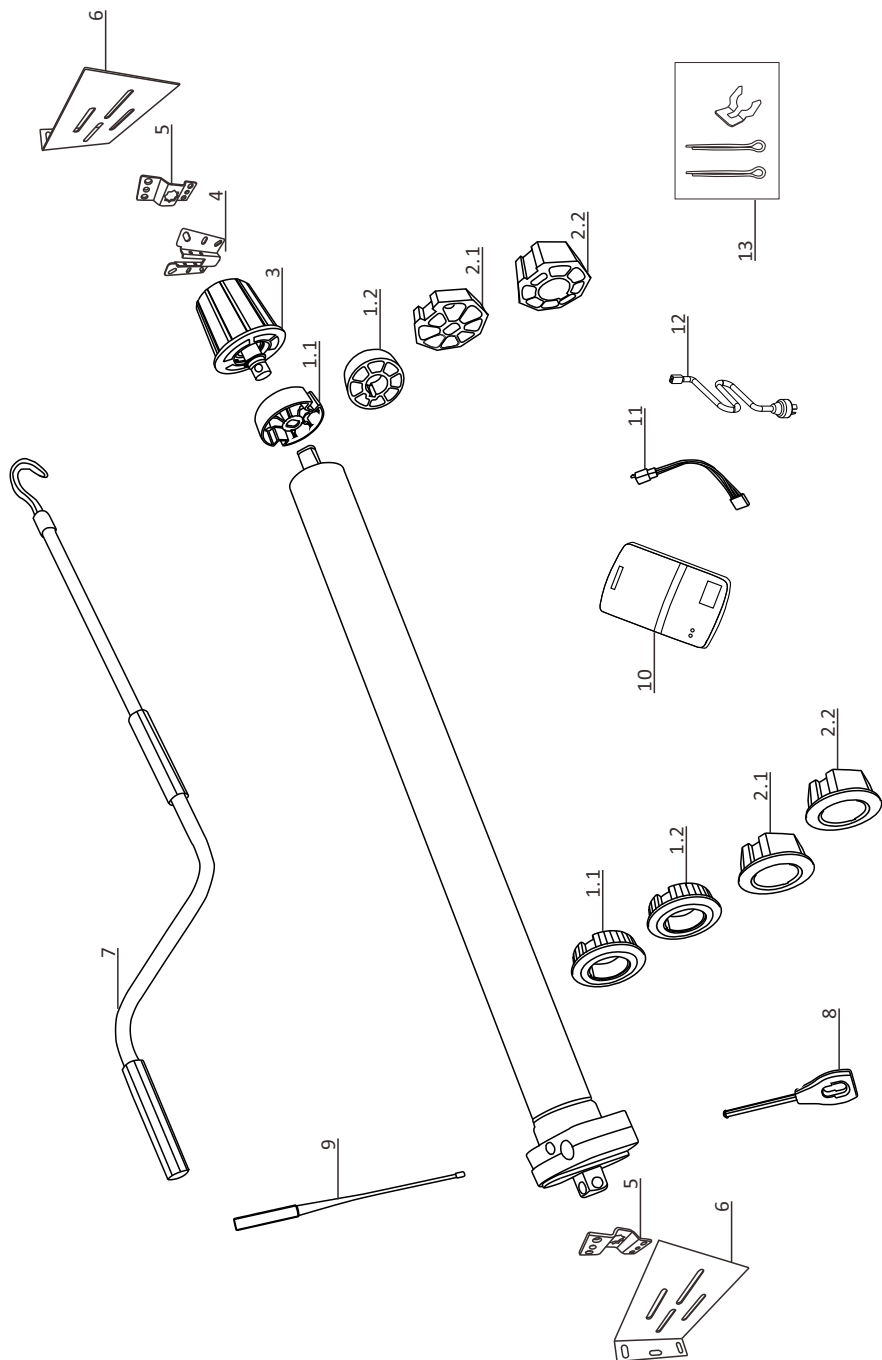


翻板车库门电机 S/SX系列



| 编号 | 描述 | 产品号 | 范围 | 价格 |
|--------|-----------------------------|--------------|-------------------------|----------|
| 1 | 控制部件 (带预紧块和电源线) | 10-11212-110 | S12 | ¥ 419.00 |
| | | 10-11216-110 | SX12/1000 | ¥ 538.00 |
| | | 10-11220-110 | SX20 | ¥ 699.00 |
| 1.1(1) | 变压器 | 10-12212-000 | S12 | ¥ 129.00 |
| | | 10-12216-000 | SX12 | ¥ 169.00 |
| | | 10-12220-000 | SX20 | ¥ 299.00 |
| 1.1(2) | 开关电源 | 10-12101-000 | S12, SX12/600, SX12/800 | ¥ 159.00 |
| | | 10-12102-000 | SX20 | ¥ 199.00 |
| 1.2 | 保险丝 (玻璃管式) 3.15A | 10-13098-000 | 通用 | ¥ 1.00 |
| 1.3 | 电源线 (1m) | 10-12910-110 | 通用 | ¥ 13.00 |
| 1.4 | 带显示屏#232线路板 (带灯泡, 保险丝) | 10-13111-110 | S12 | ¥ 199.00 |
| | 带显示屏#232线路板 (不带LED灯板, 带保险丝) | 10-13112-110 | SX12/1000 | ¥ 259.00 |
| | | 10-13113-110 | SX20 | ¥ 259.00 |
| 1.4 | 不带显示屏#217线路板 (带灯泡, 保险丝) | 10-13101-000 | S12, SX12/600 | ¥ 199.00 |
| | | 10-13103-000 | SX12/800, SX20 | ¥ 259.00 |
| 1.5 | 保险丝 (玻璃管式) 10A | 10-13100-000 | 通用 | ¥ 1.00 |
| 1.6 | 接收模块 | 10-13901-000 | 通用 | ¥ 28.00 |
| 1.7(1) | 灯泡 (21W) | 10-13210-000 | S12 | ¥ 2.00 |
| 1.7(2) | LED灯板 (40xLED, 8W) | 10-13221-000 | SX12/1000, SX20 | ¥ 53.00 |
| | LED灯板 (20xLED, 4W) | 10-13222-000 | SX12/1000, SX20 | ¥ 33.00 |
| 1.8 | 灯盖 (带红色按键) | 10-15170-000 | 通用 | ¥ 17.00 |
| 1.9 | 调试按键 (适合#232线路板) | 10-15173-000 | 通用 | ¥ 1.00 |
| 1.10 | 控制部件外壳 | 10-15180-000 | 通用 | ¥ 19.00 |
| 1.11 | 控制部件底盘 | 10-15183-000 | 通用 | ¥ 19.00 |
| 2 | 移动部件 | 10-11112-001 | S12, SX12/600 | ¥ 298.00 |
| | | 10-11116-001 | SX12/1000, SX20 | ¥ 469.00 |
| 2.1 | 马达 | 10-12112-000 | S12, SX12/600 | ¥ 199.00 |
| | | 10-12116-000 | SX12/1000, SX20 | ¥ 339.00 |
| 2.2 | 马达控制板 | 10-13116-000 | 通用 | ¥ 12.00 |
| 2.3 | 微动开关 (开门) | 10-12121-000 | 通用 | ¥ 6.00 |
| 2.4 | 微动开关 (关门) | 10-12123-000 | 通用 | ¥ 6.00 |
| 2.5 | C型弹片 | 10-15091-000 | 通用 | ¥ 3.00 |
| 2.6 | M型弹片 | 10-15093-000 | 通用 | ¥ 3.00 |
| 2.7 | 移动部件底盘 | 10-15200-000 | 通用 | ¥ 56.00 |
| 2.8 | 移动外壳离合器组件320mm | 10-15063-000 | 通用 | ¥ 48.00 |
| | 移动外壳离合器组件720mm | 10-15066-000 | 通用 | ¥ 49.00 |
| 2.8(1) | 离合拉绳组件 320mm | 10-15163-000 | 通用 | ¥ 21.00 |
| | 离合拉绳组件 720mm | 10-15166-000 | 通用 | ¥ 22.00 |
| 2.8(2) | 移动部件外壳 | 10-15168-000 | 通用 | ¥ 27.00 |
| 2.9 | 离合杠杆 | 10-15360-000 | 通用 | ¥ 3.00 |
| 2.10 | 马达输出轴 | 10-12325-000 | S12, SX12/600 | ¥ 25.00 |
| | | 10-12330-000 | SX12/1000, SX20 | ¥ 35.00 |
| 2.11 | 离合套 | 10-15375-000 | S12, SX12/600 | ¥ 14.00 |
| | | 10-15376-000 | SX12/1000, SX20 | ¥ 14.00 |
| 2.12 | 内六角螺栓 | 10-15365-000 | 通用 | ¥ 1.00 |
| 2.13 | 六角头放松螺丝 | 10-15366-000 | 通用 | ¥ 1.00 |
| 2.14 | 平垫 | 10-15368-000 | 通用 | ¥ 1.00 |
| 2.15 | 链轮11齿 | 10-15369-000 | 通用 | ¥ 9.00 |
| 2.16 | 离合套弹簧 | 10-15380-000 | 通用 | ¥ 3.00 |

车库门管状电机 TM系列

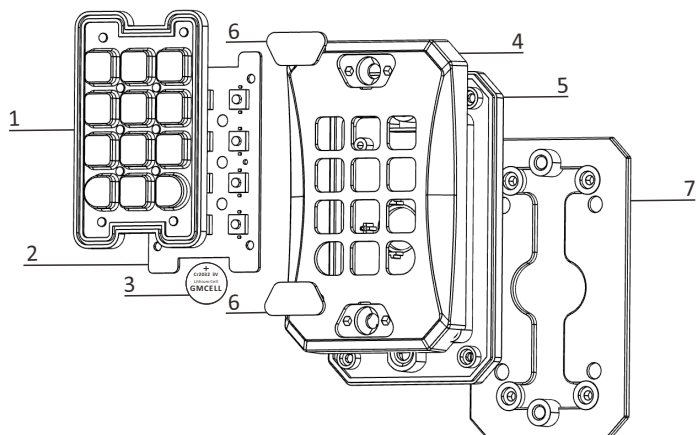
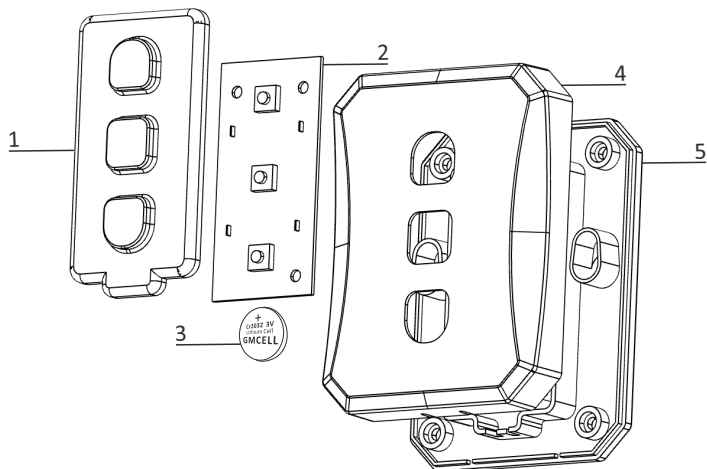
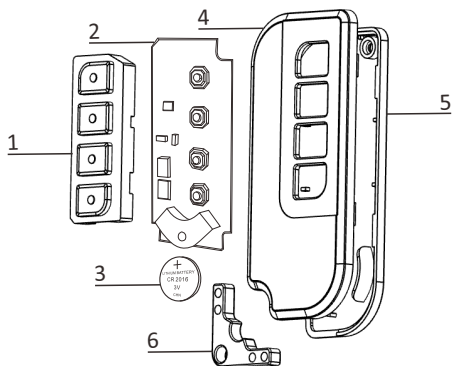


车库门管状电机 TM系列



| 编号 | 描述 | 产品号 | 范围 | 价格 |
|-----|-------------|--------------|-----|---------|
| 1.1 | 圆形皇冠转轮-3寸 | 10-55063-000 | 45M | ¥ 17.00 |
| | | 10-55065-000 | 59M | ¥ 17.00 |
| 1.2 | 圆形皇冠转轮-4寸 | 10-55064-000 | 45M | ¥ 32.00 |
| | | 10-55066-000 | 59M | ¥ 32.00 |
| 2.1 | 八角皇冠转轮-60mm | 10-55052-000 | 45M | ¥ 9.00 |
| 2.2 | 八角皇冠转轮-70mm | 10-55053-000 | 45M | ¥ 15.00 |
| | | 10-55054-000 | 59M | ¥ 17.00 |
| 3 | 圆形尾插-3寸 | 10-55023-000 | 通用 | ¥ 22.00 |
| | 圆形尾插-4寸 | 10-55024-000 | 通用 | ¥ 30.00 |
| 4 | U形马达支架 | 10-55093-000 | 通用 | ¥ 9.00 |
| 5 | 星形马达支架 | 10-55091-000 | 通用 | ¥ 4.00 |
| 6 | L形边板 | 10-55095-000 | 通用 | ¥ 9.00 |
| 7 | 手摇杆 | 10-55107-000 | 通用 | ¥ 18.00 |
| 8 | 手摇连接杆 | 10-55105-000 | 通用 | ¥ 5.00 |
| 9 | 限位调节杆 | 10-55103-000 | 通用 | ¥ 1.00 |
| 10 | 控制系统 | 10-05501-110 | 通用 | 参考价目表 |
| 11 | 控制盒与马达连接线 | 10-52002-000 | 通用 | ¥ 3.00 |
| 12 | 电源线 | 10-12900-110 | 通用 | ¥ 12.00 |
| 13 | 安装配件包 | 10-55071-000 | 45M | ¥ 3.00 |
| | | 10-55072-000 | 59M | ¥ 3.00 |
| 14 | 内包装盒全套 | | 通用 | ¥ 15.00 |
| 15 | 彩色包装盒 | 10-58100-000 | 通用 | ¥ 17.00 |

遥控配件



GnS遥控器

| 编号 | 描述 | 产品号 | 价格 |
|----|------------|--------------|---------|
| 1 | 硅胶按钮 | 10-95105-000 | ¥ 12.00 |
| 2 | 线路板 | 10-93110-000 | ¥ 98.00 |
| 3 | 纽扣电池CR2016 | 10-93100-000 | ¥ 5.00 |
| 4 | 上盖 | 10-95101-010 | ¥ 9.00 |
| 5 | 下盖 | 10-95102-000 | ¥ 9.00 |
| 6 | 钥匙环 | 10-95106-000 | ¥ 13.00 |
| 7 | 芯片 | 10-93111-000 | ¥ 58.00 |

遥控墙壁开关

| 编号 | 描述 | 产品号 | 价格 |
|----|------------|--------------|----------|
| 1 | 硅胶按钮 | 10-95135-000 | ¥ 23.00 |
| 2 | 线路板 | 10-93130-000 | ¥ 118.00 |
| 3 | 纽扣电池CR2032 | 10-93101-000 | ¥ 6.00 |
| 4 | 上盖 | 10-95131-010 | ¥ 16.00 |
| 5 | 下盖 | 10-95132-000 | ¥ 16.00 |
| 6 | 芯片 | 10-93111-000 | ¥ 58.00 |

遥控密码锁

| 编号 | 描述 | 产品号 | 价格 |
|----|------------|--------------|----------|
| 1 | 硅胶按钮 | 10-95145-000 | ¥ 54.00 |
| 2 | 线路板 | 10-93140-000 | ¥ 188.00 |
| 3 | 纽扣电池CR2032 | 10-93101-000 | ¥ 6.00 |
| 4 | 上盖 | 10-95146-000 | ¥ 19.00 |
| 5 | 下盖 | 10-95147-000 | ¥ 19.00 |
| 6 | 螺丝盖 | 10-95148-000 | ¥ 3.00 |
| 7 | 安装架 | 10-95149-000 | ¥ 33.00 |
| 8 | 芯片 | 10-93111-000 | ¥ 58.00 |

请关注我们



4006-0777-18

www.aavaq.cn