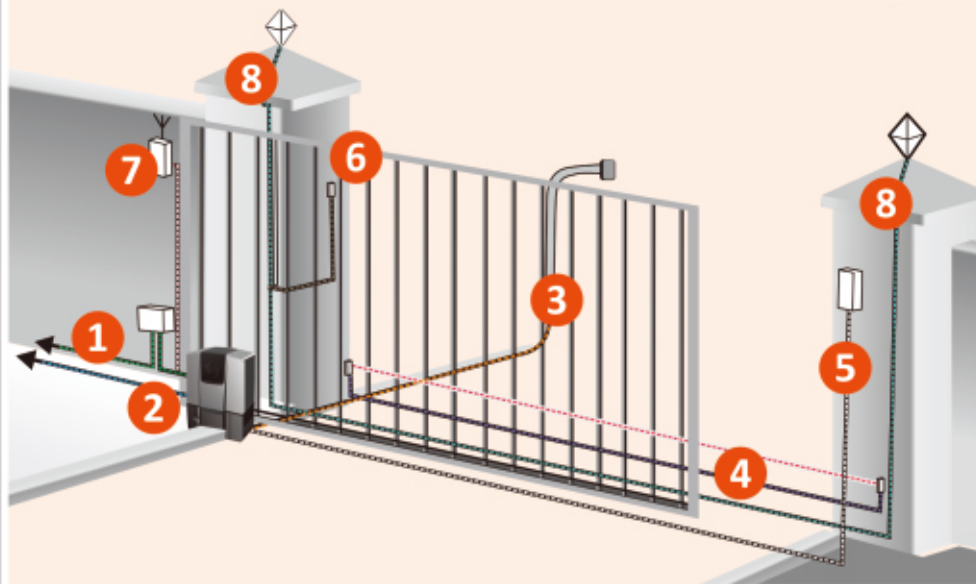


## A 线材要求



### 必须具备的:

① **220V 交流电:** 通过双线分别引入各自相对应的开关 (三芯线, 厚度为 $1.5\text{mm}^2$ 的电源线)。

### 可选配的:

② **远程设备:** 连接电机和住所的引线。

③ **远程设备:** 连接电机和出入控制盒的引线。

④ **红外线:** 建议红外线使用厚度为 $0.5\text{mm}^2$ 的电线。

⑤ **开/停/关:** 可选配远程控制设备, 建议使用厚度为 $0.5\text{mm}^2$ 的电线。

⑥ **部分开门/自动关门:** 可选配带线开关或密码锁, 建议使用厚度为 $0.5\text{mm}^2$ 的电线。

⑦ **开/停/关:** 可选配外接接收器, 建议使用厚度为 $0.5\text{mm}^2$ 的电线。

⑧ **庭院灯:** 可选配庭院灯, 建议使用电线的电源线, 尺寸视具体情况而定。

## B 为门体选择适合的电机型号

为门体选择适合的平移门电机型号, 必须确保所选电机型号在它的适用范围内, 用拉力计进行测试。



电机型号	D5	D8	D10	A10
最大门重	500千克	800千克	1000千克	2000千克
最大拉力 (启动时)	30千克力	35千克力	40千克力	47千克力
最大拉力 (运行时)	17千克力	22千克力	30千克力	35千克力

如需帮助  
请关注公共微信



## 平移门电机安装说明书

锐玛电机

10-30210-X **ZH**  
Version: 3.13

### ⚠ 注意事项

确认电机安装按照说明书上的步骤完成:

- 齿轮箱加油 (参考 D15/D25)
- 正确安装挡块 (参考 E)
- 正确安装齿条和定位磁铁 (参考 F)
- 正确安装电池 (参考 G1/G2)

1. 本产品必须由专业的人员进行安装, 非专业的人员操作则产品不在保修范围;
2. 安装人员必须严格按照产品说明书进行安装, 如若不是则产品不在保修范围;
3. 严禁儿童无人监护操作本产品;
4. 如遇使用问题, 请及时联系经销商;
5. 平移门电机是门的驱动, 不是门的挡块。如果没有安装电机, 手动推拉门体, 门不允许在任何位置脱轨。

如果在安装此产品时未按以上要求进行, 有任何问题本公司概不负责。

**手动模式:** 在需要的时候 (如: 停电/调试/安装), 可以手动推拉门体。

**电动模式:** 通过按遥控器/外接设备, 门体自动开/关门, 无需手动推拉门体。

### C1 手动/电动模式 - 离合器 (D5/D8)

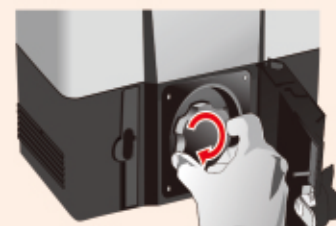
#### 1 插入钥匙

插入钥匙, 顺时针旋转 $90^\circ$ 解锁, 同样可以用于打开电机外壳。



#### 2 手动模式

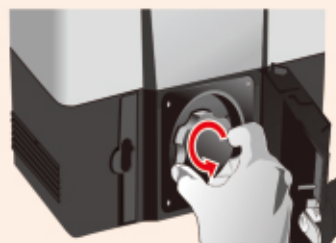
顺时针旋转手轮 (离合器), 直到拧紧, 齿轮箱被解锁, 即为手动模式, 可以手动推拉门体。



#### 3 电动模式

逆时针旋转手轮 (离合器), 直到手轮 (离合器) 完全松开时, 齿轮箱被锁上, 即为电动模式。

注意: 不能旋下手轮 (离合器), 请勿在齿轮箱尚未锁上时运行马达。



### C2 手动/电动模式 - 离合器 (D10/A10)

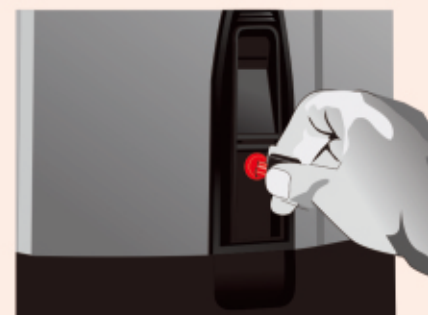
#### 1 打开锁盖

打开锁盖。



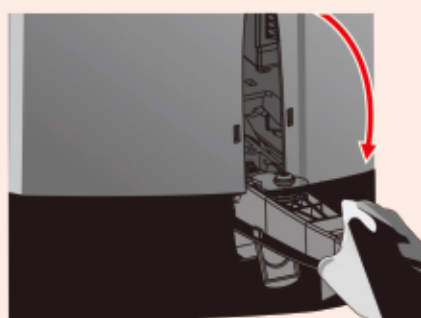
#### 2 插入钥匙

插入钥匙, 顺时针旋转 $90^\circ$ 解锁。



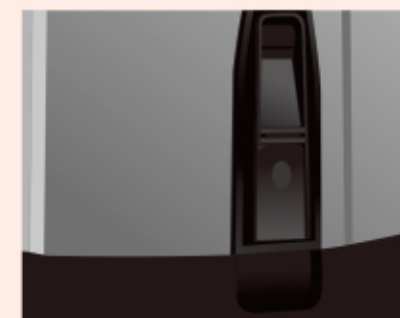
#### 3 手动模式

拉下手动离合手柄后, 齿轮箱被解锁, 即为手动模式, 可以手动推拉门体, 同样可以用于打开电机外壳。



#### 4 电动模式

盖上手动离合手柄后, 齿轮箱被锁上, 即为电动模式。

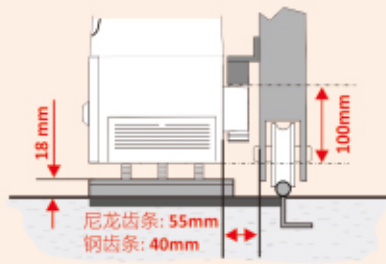




## D1 安装电机 (D5/D8)

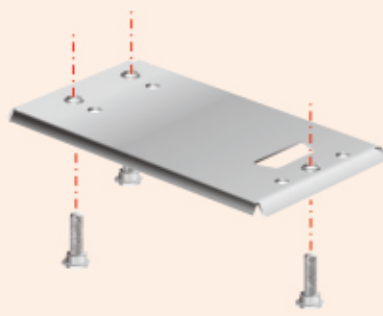
### 1 确定电机安装位置

底板高度为18mm, 电机底部到齿轮上方的高度为100mm, 电机与门的距离: 尼龙齿条55mm, 钢齿条40mm.



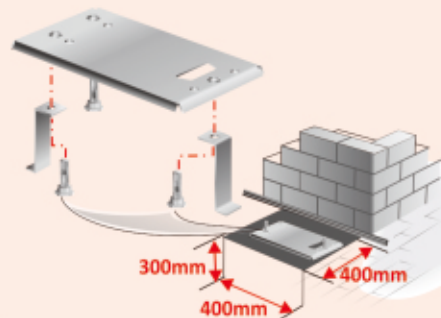
### 2 安装电机固定螺丝

把螺丝旋入底板.



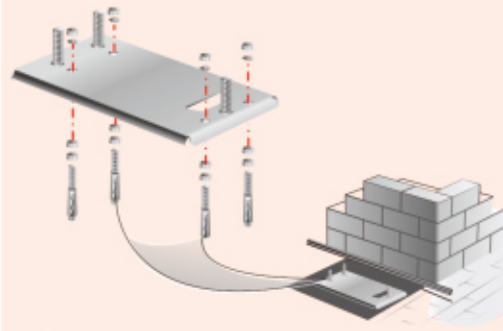
### 3a 安装底板 (新的地基)

地面没有硬化或电机安装高度需要提高, 用水泥重新凝固的新地基, 以便安装电机底板.



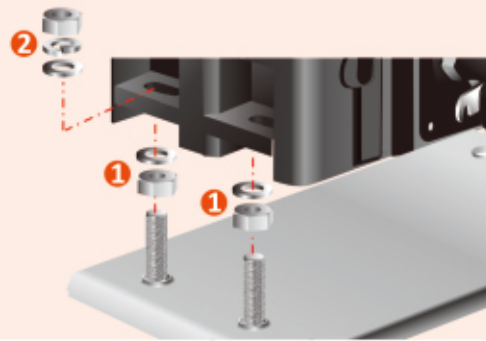
### 3b 安装底板 (已存在的地基)

地面已硬化, 电机底板可直接与地面固定.



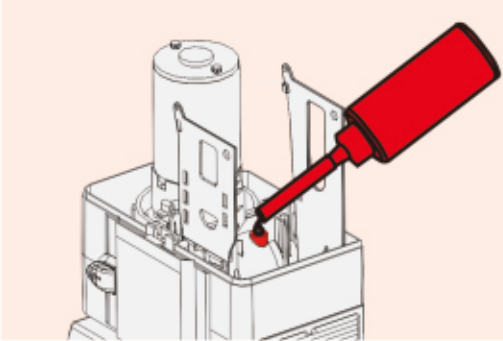
### 4 固定电机

先把①螺母旋入到螺丝上, 加上垫片, 放上电机, 再用②螺母和垫片把电机固定. ①螺母可以用于调节电机高度.



### 5 给齿轮箱加油

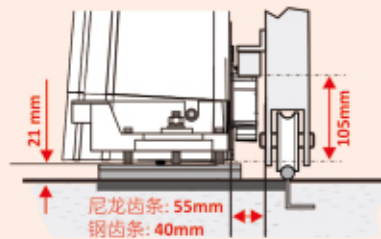
把润滑油加在电机下方红色圆点的位置.



## D2 安装电机 (D10/A10)

### 1 确定电机安装位置

底板高度为21mm, 电机底部到齿轮上方的高度为105mm, 电机与门的距离: 尼龙齿条55mm, 钢齿条40mm.



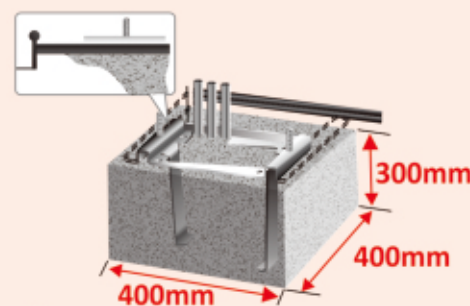
### 2 安装电机固定螺丝

把螺丝旋入底板.



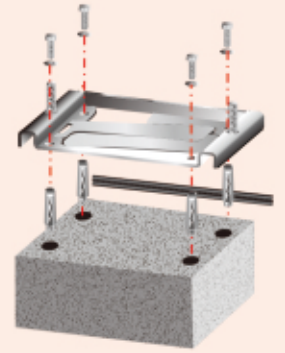
### 3a 安装底板 (新的地基)

地面没有硬化或电机安装高度需要提高, 用水泥重新凝固的新地基, 以便安装电机底板.



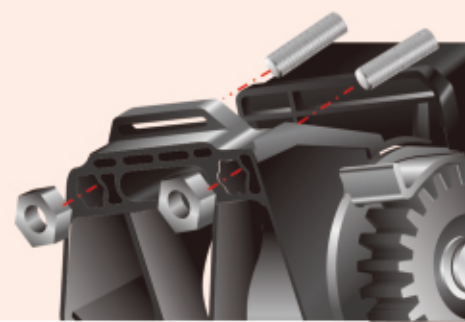
### 3b 安装底板 (已存在的地基)

地面已硬化, 电机底板可直接与地面固定.



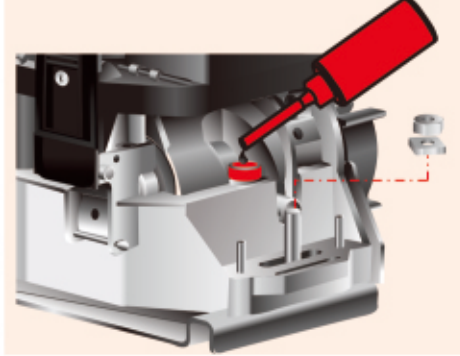
### 4 插入M8螺母

如果要调节电机高度, 先把螺母放入电机底部, 再把螺杆从电机底座上面旋转进入螺母拧的越深电机越高.



### 5 给齿轮箱加油

先用垫片和螺母固定电机. 再把润滑油加在电机正面的 (右下角) 红色椭圆的位置.



## E 安装挡块

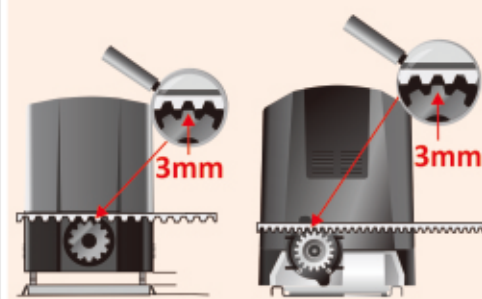
- 挡块: 门体在开门到位和关门到位, 被挡块挡住门体无法继续向前运行.
- 安装电机前, 请检查门体在开门位置和关门位置是否有安装挡块, 挡块安装方式可根据现场情况而定, 比如参考右图.
- 挡块作为正确使用电机必不可少的一部分, 如果没有安装挡块, 电机将无法完成学习.



## F 安装齿条和定位磁铁

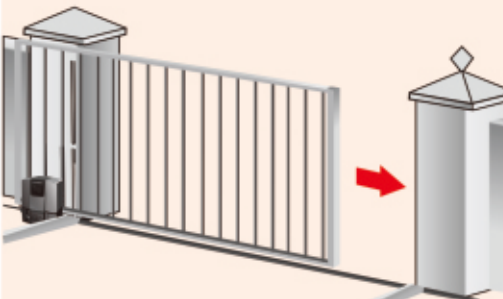
### 1 安装齿条

齿条安装高度与齿轮之间的距离为3mm.



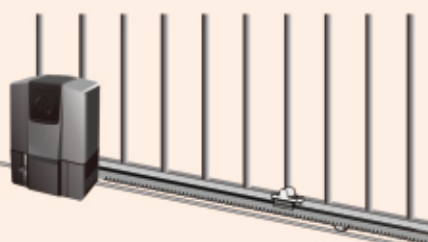
### 2 测试齿条

手动推拉门体, 测试齿条是否安装水平.



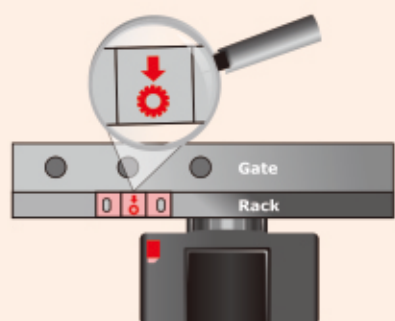
### 3 定位磁铁安装位置

定位磁铁安装在齿条上的任何位置, 要保证开门位置/关门位置, 定位磁铁与电机有感应.



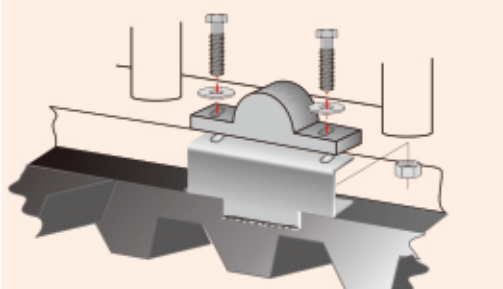
### 4 定位磁铁方向

定位磁铁上的箭头必须指向电机方向.



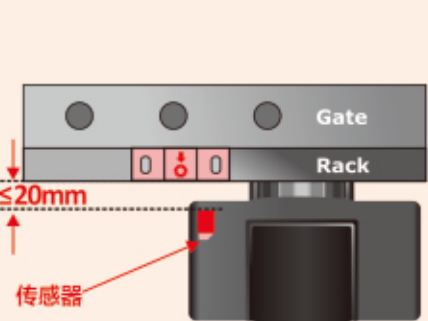
### 5 安装定位磁铁

将定位磁铁固定在磁铁支架上 (如下图) 用螺丝固定.

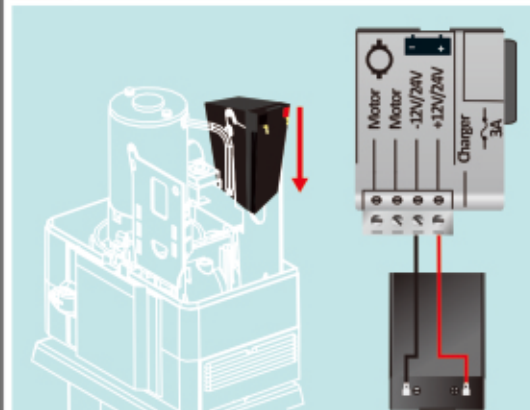


### 6 定位磁铁与传感器距离

定位磁铁与传感器之间的距离 ≤ 20mm.



## G1 安装电池 (D5/D8)



## G2 安装电池 (D10)

